

evOLUTION[®]

R255

TBL

119-0001
119-0002
119-0003

R255

TBLX

119-0006
119-0007
119-0008

R255

TBL +

119-0011
119-0012
119-0013

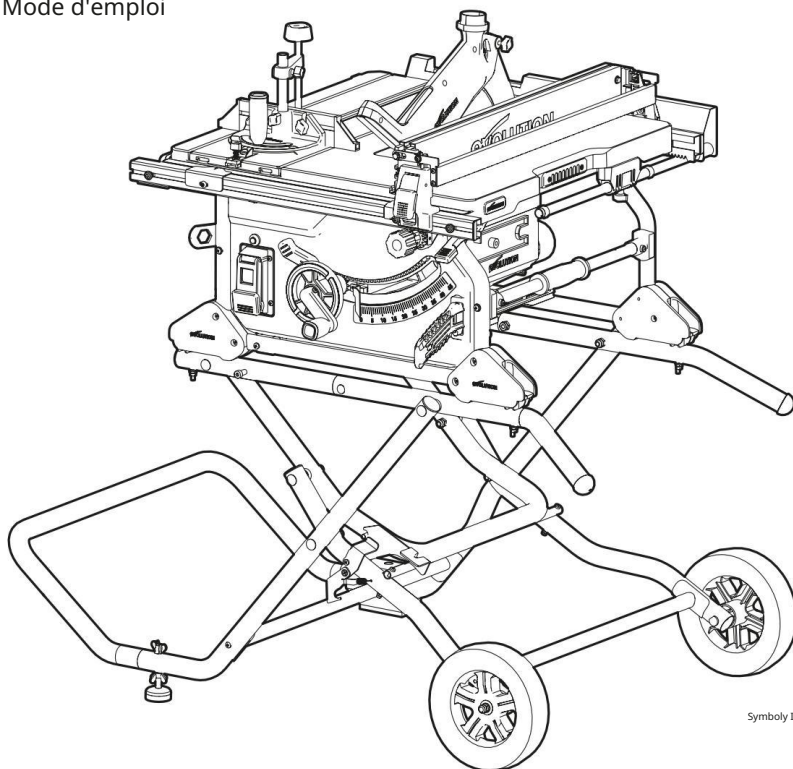
R255

TBLX +

119-0016
119-0017
119-0018

Návod k použití

Mode d'emploi



Symboly ISO-7010-2012



Tento produkt je stolní pila a byl navržen pro použití se speciálními kotouči Evolution.

Používejte pouze příslušenství určené k použití v tomto stroji a/nebo příslušenství doporučené speciální společností Evolution Power Tools Ltd.

Pokud je tento stroj vybaven vhodnou čepelí, může být použit pro řezání: měkké oceli, hliníku, dřeva, PVC.

Poznámka: Řezání pozinkované oceli může snížit životnost čepelce.

VŠEOBECNÁ BEZPEČNOSTNÍ UPOZORNĚNÍ PRO ELEKTRICKÉ NÁŘADÍ



VAROVÁNÍ: Přečtěte si všechna bezpečnostní upozornění, pokyny, ilustrace a specifikace dodané s tímto elektrickým nářadím.

Nedodržení všech pokynů uvedených níže může mít za následek zásah elektrickým proudem, požár a/nebo vážné zranění.

Ušchovejte si všechna upozornění a pokyny pro budoucí použití.

Pojem „elektrické nářadí“ v upozorněních se vztahuje na vaše elektrické nářadí napájené ze sítě (s kabelem) nebo nářadí napájené z baterie (bez kabelu).

BEZPEČNOST PRACOVNÍHO PROSTORU

- Udržujte pracovní prostor čistý a dobře osvětlený. Nepohádke nebo tmavé oblasti zvou nehody.
- Nepřecpujte s elektrickým nářadím ve výbušném prostředí, například v přítomnosti hořlavých kapalin, plynů nebo prachu. Elektrické nářadí vytváří jiskry, které mohou zapálit prach nebo výpary.
 - Při práci s elektrickým nářadím držte děti a kolemstojící mimo dosah. Rozptylování může způsobit ztrátu kontroly.

ELEKTRICKÁ BEZPEČNOST

- Zástrčka elektrického nářadí musí odpovídat zásuvce. Nikdy zástrčku žádným způsobem neupravujte. S uzemněným elektrickým nářadím nepoužívejte žádné adaptérové zástrčky. Neupravené zástrčky a odpovídající zásuvky snižují riziko úrazu elektrickým proudem.
- Zabraňte kontaktu těla s uzemněnými povrchy, jako jsou potrubí, radiátory, sporáky a chladničky. Pokud je vaše tělo uzemněno, existuje zvýšené riziko úrazu elektrickým proudem.
- Nevystavujte elektrické nářadí dešti nebo moku. Voda vniká do elektrického nářadí zvyšuje riziko úrazu elektrickým proudem.
 - Kabel neznečisťujte. Nikdy nepoužívejte kabel k přenášení, tahání nebo odpojování elektrického nářadí. Udržujte kabel mimo dosah tepla, oleje, ostrých hran nebo pohyblivých částí. Poškozené nebo zatanuté kabely zvyšují riziko úrazu elektrickým proudem.
- Při práci s elektrickým nářadím venku používejte prodlužovací kabel vhodný pro venkovní použití. Použití kabelu vhodného pro venkovní použití snižuje riziko úrazu elektrickým proudem.
- Je-li nutné používat elektrické nářadí ve vlhkém prostředí, použijte zdroj chráněný proudovým chráničem (RCD). Použití RCD snižuje riziko úrazu elektrickým proudem.

OSOBNÍ BEZPEČNOST

- Buďte pozorní, sledujte, co provádíte, a při práci s elektrickým nářadím používejte zdravý rozum. Nepoužívejte elektrické nářadí, jste-li unaveni nebo pod vlivem drog, alkoholu nebo léků. Chvilka neopozornění při práci s elektrickým nářadím může vést k vážnému zranění osob.
- Používejte osobní ochranné prostředky. Vždy noste oči ochranu. Ochranné vybavení, jako je protiprachová maska, neklouzáva bezpečnostní obuv, přilba nebo chrániče sluchu používané ve vhodných podmínkách, snižují zranění osob.
- Zabraňte neúmyslnému spuštění. Ujistěte se, že spínač je v vypnuté poloze před připojením ke zdroji napájení a/nebo akumulátoru, zvednutím nebo přenášením nářadí. Přenášení elektrického nářadí s prstem na spínači nebo zapojování elektrického nářadí se spuštěným spínačem může vést k nehodám.
- Před zapnutím elektrického nářadí odstraňte seřizovací klíč nebo klíč. Klíč nebo klíč ponechaný připevněný k rotující části elektrického nářadí může způsobit zranění.
- Nepřefashujte. Udržujte správný postoj a vůbec rovnováhu krát. To umožňuje lepší kontrolu nad elektrickým nářadím v neočekávaných situacích.
- Správně se oblečte. Nenoste volné oblečení ani šperky. Ponechat

vaše vlasy a oblečení dále od pohyblivých částí. Volné oblečení, šperky nebo dlouhé vlasy mohou být zachyceny pohyblivými částmi.

- Jsou-li k dispozici zařízení pro připojení zařízení pro odsávání a zachytávání prachu, ujistěte se, že jsou připojeny a správně používány. Použití sběrače prachu může snížit rizika související s prachem.
- Nedovolte, aby vám znalost získaná častým používáním nářadí umožnila uspokojit se a ignorovat zásady bezpečnosti nářadí. Neopatrný zásah může způsobit vážné zranění během zlomu vteřiny.

POUŽÍVÁNÍ ELEKTRICKÉHO NÁŘADÍ A PĚČE

- Na elektrické nářadí netačte sílu. Používejte správné elektrické nářadí pro vaši aplikaci. Správné elektrické nářadí provede práci lépe a bezpečněji při rychlosti, pro kterou bylo zkonstruováno.
- Nepoužívejte elektrické nářadí, pokud jej spínač nezapíná a nevyplíná. Jakékoliv elektrické nářadí, které nelze ovládat spínačem, je nebezpečné a musí být opraveno.
 - Před seřizováním nářadí, výměnou příslušenství nebo před ulovením elektrického nářadí vytáhněte zástrčku ze zásuvky a/nebo vyjměte z nářadí baterii, je-li odpojitelná. Taková preventivní bezpečnostní opatření snižují riziko náhodného spuštění elektrického nářadí.
- Nepoužívané elektrické nářadí skladujte mimo dosah dětí a nedovolte osobám, které nejsou seznámeny s obsluhou elektrického nářadí nebo s tímto pokynem, obsluhovat elektrické nářadí. Elektrické nářadí je v rukou neškolených uživatelů nebezpečné.
- Údržba elektrického nářadí a příslušenství. Zkontrolujte, zda nejsou pohyblivé části vychýlené nebo zaseknuté, zda nejsou zlomené části a jiné okolnosti, které mohou ovlivnit činnost elektrického nářadí. Je-li elektrické nářadí poškozeno, před použitím jej nechte opravit. Mnoho nehod je způsobeno špatně udržovaným elektrickým nářadím.
 - Rezné nástroje udržujte ostré a čisté. Správně udržované rezné nástroje s ostrými reznými hranami se méně zasekávají a snáze se ovládají.
- Elektrické nářadí, příslušenství, nástavce atp. používejte v souladu s tímto pokynem, berouce v úvahu pracovní podmínky a práci, kterou budete vykonávat. Používání elektrického nářadí k jiným činnostem, než k jakým je určeno, může vést k nebezpečné situaci.
- Udržujte rukojeti a úchopové plochy suché, čisté a volné od oleje a mastnoty. Kluzké rukojeti a úchopové plochy neumožňují bezpečnou manipulaci a ovládání nářadí v neočekávaných situacích.

SERVIS ELEKTRICKÉHO NÁŘADÍ

- Nechte své elektrické nářadí opravovat kvalifikovanou osobou používat pouze identické náhradní díly. Tím se zajistí zachování bezpečnosti elektrického nářadí.

BEZPEČNOSTNÍ POKYNY PRO STOLOVÉ PÍLY

- 1) Varování související s hřídáním
 - Udržujte ochranné kryty na místě. Ochranné kryty musí být funkční a správně namontované. Ochranný kryt, který je uvolněný, poškozený nebo nefunguje správně, musí být opravený nebo vyměněný.
- Vždy používejte chránič pilového kotouče a štípací nůž
 - profézavci operace. Při operaci profézavání, při kterých pilový kotouč profézává celou tloušťku obrobku, pomáhá ochranný kryt a další bezpečnostní zařízení snižovat riziko zranění.
- Po dokončení neprůchodného řezu, jako je rabování, opětovným řezáním nebo dádoinem vraťte štípací klin do vysunutého polohy. Se štípacím nožem ve vysunutém poloze znovu nasadte chránič čepelce. Ochranný kryt a štípací nůž pomáhají snižovat riziko zranění.
- Před zapnutím vypínače se ujistěte, že se pilový kotouč nedotýká ochranného krytu, štípacího nože nebo obrobku. Neúmyslný kontakt těchto předmětů s pilovým kotoučem může způsobit nebezpečný stav.
- Nastavte štípací klin podle popisu v tomto návodu. Nesprávné rozmístění, umístění a zarovnaní může způsobit, že štípací klin nebude účinný při snižování pravděpodobnosti zpětového rázu.
 - Aby štípací klin fungoval, musí být zasunutý

obrobek. Štípací nůž je neúčinný při řezání obrobků, které jsou příliš krátké na to, aby se daly použít štípacím nožem. Za těchto podmínek nemůže štípací klín zabránit zpětnému rázu.

- Použijte vhodný pilový kotouč pro štípací klín. Aby štípací klín správně fungoval, musí být průměr pilového kotouče shodný s příslušným štípacím nožem a tělo pilového kotouče musí být tenčí než tloušťka štípacího nože a šifka řezu pilového kotouče musí být širší než tloušťka štípacího nůže.

2) Varování o postupech řezání



NEBEZPEČÍ: Nikdy nedávejte prsty nebo ruce do blízkosti nebo v jedné rovině s pilovým kotoučem. Chvilka nepozornosti nebo uklouznutí mohou nasměrovat vaši ruku na pilový kotouč a způsobit vážné zranění.

- Obrobek vkládejte do pilového kotouče pouze proti směru otáčení. Posouvání obrobku ve stejném směru, v jakém se pilový kotouč otáčí nad stolem, může způsobit vtažení obrobku a vaši ruku do pilového kotouče.
- Nikdy nepoužívejte pokosové měřtko pro posuv obrobku, když rozřezáváte a nepoužívejte rozřezávací vodítko jako dělkovou zarážku při příčném řezání pomocí pokosové měřky. Současné vedení obrobku podélným dorazem a pokosovým dorazem zvyšuje pravděpodobnost zaseknutí pilového kotouče a zpětného rázu. • Při trháni vždy používejte sílu podávání obrobku mezi plotem a pilovým kotoučem. Je-li vzdálenost mezi vodítkem a pilovým kotoučem menší než 150 mm, použijte tlačnou tyč a je-li tato vzdálenost menší než 50 mm, použijte tlačný blok. Zařízení na pomoc při práci udrží vaši ruku v bezpečné vzdálenosti od pilového kotouče. • Používejte pouze tlačnou tyč dodávanou výrobcem resp.

zkonstruovaný v souladu s pokyny. Tato přítačná tyč poskytuje dostatečný odstup ruky od pilového kotouče. • Nikdy

nepoužívejte poškozenou nebo profizitovanou přítačnou tyč. Poškozená

přítačná tyč se může zlomit, což způsobí, že vaše ruka sklouzne do pilového kotouče. • Nepravdivě

žádnou operaci „i volné ruky“. K umístění a vedení obrobku vždy používejte rozřezávací

vodítko nebo pokosové měřtko. „Volná ruka“ znamená použití rukou na

podpěří nebo vedení obrobku místo rozřezávacího dorazu nebo pokosového měřítka. Řezání volnou

rukou vede k vychýlení, zaseknutí a zpětnému rázu. • Nikdy

nesahajte kolem nebo přes rotující pilový kotouč. Sáhání na obrobek může vést k náhodnému

kontaktu s pohybujícím se pilovým kotoučem.

- Poskytněte pomocnou oporu obrobku zezadu a/nebo po stranách stolu pily pro dlouhé a/nebo široké obrobky, aby byly ve vodorovné poloze. Dlouhý a/ nebo široký obrobek má tendenci otáčet se na okraj stolu, což způsobuje ztrátu kontroly, zaseknutí pilového kotouče a zpětný ráz.

- Podávejte obrobek rovnoměrným tempem. Neohýbejte ani nezkrucujte obrobek. Pokud dojde k zaseknutí, okamžitě nástroj vypněte, odpojte jej od elektrické sítě a poté uviznutí odstraňte. Zaseknutí pilového kotouče obrobkem může způsobit zpětný ráz nebo zastaví motor. •

Neodstraňujte kusy odřiznutého materiálu, dokud je pila zapnuta běh. Materiál se může zachytit mezi vodítkem nebo uvnitř krytu pilového kotouče a pilovým kotoučem vtáhne prsty do pilového kotouče. Před odstraněním materiálu pila vypněte a počkejte, dokud se pilový kotouč nezastaví.

- Použijte pomocné vodítko v kontaktu s deskou stolu, když trháte obrobky o tloušťce menší než 2 mm. Tenký obrobek se může zaklínit pod doraz a způsobit zpětný ráz.

3) Příčiny zpětného rázu a související varování

Zpětný ráz je náhlá reakce obrobku v důsledku sevření, zaseknutí pilového kotouče nebo nesprávné zarovnané linie řezu v obrobku vzhledem k pilovému kotouči, nebo když se část obrobku zachytí mezi pilovým kotoučem a rozřezávacím vodítkem nebo jiným pevným předmětem. •

Nejčastěji během zpětného rázu je obrobek zvednut ze stolu zadní částí pilového kotouče a je hnán směrem k operátorovi.

Zpětný ráz je výsledkem nesprávného používání pily a/nebo nesprávných provozních postupů nebo podmínek a dá se mu předejít přijetím vhodných opatření, jak je uvedeno níže.

- Nikdy nestůjte přímo v linii s pilovým kotoučem. Vždy umístěte své tělo na stejnou stranu pilového kotouče jako vodítko.

Zpětný ráz může pohánět obrobek vysokou rychlostí směrem ke komukoli, kdo stojí vpředu a v jedné rovině s pilovým kotoučem. • Nikdy nesahejte přes pilový kotouč nebo za něj, abyste jej tahali nebo ke kterému

podpírejte obrobek. Mohlo by dojít k náhodnému kontaktu s pilovým kotoučem nebo ke zpětnému rázu, který může vtáhnout prsty do pilového kotouče.

- Nikdy nadržte a nemačkejte obrobek, který odřezáváte proti rotujícímu pilovému kotouči. Přitlačení odřezávaného obrobku k pilovému kotouči způsobí zaseknutí a zpětný ráz.

- Zarovnejte vodítko tak, aby bylo rovnoměrně s pilovým kotoučem. Nesprávné zarovnané vodítko přitlačí obrobek k pilovému kotouči a způsobí zpětný ráz.

- Při provádění nepřesahujících řezů, jako je např. drážkování, použijte na vedení obrobku proti stolu a vodítku. Pěřová deska pomáhá kontrolovat obrobek v případě zpětného rázu.

- Buďte zvláště opatrní při řezu do slepých oblastí smontovaných obrobků. Vyčnírající pilový kotouč může řezat předměty, které mohou způsobit zpětný ráz.

- Podepřete velké panely, abyste minimalizovali riziko pilového kotouče sevření a zpětný ráz. Velké panely mají tendenci se prohýbat vlastní vahou. Podpěračky musí být umístěna pod všemi částmi panelu přečnickujícími přes desku stolu. • Buďte zvlášť

opatrní při řezání obrobku, který je zkroucený, zauzlený, pokroucený nebo který nemá rovnou hranu na vedení pomocí pokosové měřky nebo podél vodítka. Zkroucený, zauzlený nebo zkroucený obrobek je nestabilní a způsobuje nesousovosť zářezu s pilovým kotoučem, zaseknutí a zpětný ráz.

- Nikdy nefaťte více než jeden obrobek, naskládaně vertikálně nebo horizontálně. Pilový kotouč by mohl zvednout jeden nebo více kusů a způsobit zpětný ráz.

- Při opětovném spuštění pily s pilovým kotoučem v obrobku vycentrujte pilový kotouč v zářezu tak, aby zuby pily nebyly

zabývající se materiálem. Pokud se pilový kotouč zasekne, může zvednout obrobek a způsobit zpětný ráz při opětovném spuštění pily. • Pilové kotouče udržujte čisté, ostré a dostatečně seřizené. Nikdy nepoužívejte zdeformované

pilové listy nebo pilové listy s prasklými nebo zlomenými zuby. Ostré a správně nastavené pilové kotouče minimalizují zaseknutí, zaseknutí a zpětný ráz.

4) Varování týkající se provozního postupu stolní pily

- Vypněte stolovou pilu a odpojte napájecí kabel odstraněním stolní vložky, výměnou pilového kotouče nebo provedením úprav štípacího nože nebo krytu pilového kotouče a když je stroj ponechán bez dozoru. Preventivní opatření zabrání nehodám.

- Stolní pilu nikdy nenechávejte běžet bez dozoru. Vypněte to a nenechávejte nářadí, dokud se úplně nezastaví. Běžící pila bez dozoru představuje nekontrolované nebezpečí. • Stolovou pilu umístěte na dobře osvětlené a rovné místo, kde si můžete udržet dobrou postoj a rovnováhu. Mějí byt instalován v oblasti, která poskytuje dostatek prostoru pro snadné zvládnutí velikosti vašeho obrobku. Stísněné, tmavé prostory a nerovné kluzké podlahy mohou vést k nehodám. • Často čistěte a odstraňujte pilný zpod pily

stůl a/nebo zařízení pro zachycování prachu. Nahromaděné piliny jsou hořlavé a mohou se samovznítit.

- Stolní pila musí být zajištěna. Stolní pila, která není správně zajištěna, se může pohnout nebo převrátit. • Před zapnutím stolové pily odstraňte ze stolu nástroje, zbytky dřeva atp. Rozptylování nebo potenciální zaseknutí mohou být nebezpečné. • Vždy používejte pilové kotouče správné velikosti a tvaru (diamant versus kulaté) altánových otvorů. Pilové kotouče, které se neshodují s montážním příslušenstvím pily, se budou pohybovat mimo střed, což způsobí ztrátu kontroly.

- Nikdy nepoužívejte poškozenou nebo nesprávné montážní prostředky pilového listu, jako jsou přírubky, podložky pilového listu, šrouby nebo matice. Tyto montážní prostředky byly speciálně navrženy pro vaši pilu pro bezpečný provoz a optimální výkon.

- Nikdy nestůjte na stolní pile, nepoužívejte ji jako nášlapnou židli. V případě převrácení nástroje nebo náhodného kontaktu s řezným nástrojem může dojít k vážnému zranění. • Ujistěte se, že je pilový kotouč nainstalován tak, aby se mohl otáčet správným směrem. Na stolovou pilu nepoužívejte brusné kotouče, drátěné kartáče ani brusné kotouče. Nesprávná instalace pilového kotouče nebo používání příslušenství, které se nedoporučuje, může způsobit vážné zranění.

DODATEČNÉ BEZPEČNOSTNÍ POKYNY PRO STOLOVÉ PILY

- Noste protiprachovou masku. Vystavení prachovým částicím může být škodlivé pro vaše zdraví a zúžit dýchání. Používejte systém odsávání prachu a noste vhodnou ochrannou masku.
 - **Nepoužívejte žádné abrazivní kotouče.** • Používejte pouze pilové kotouče, které odpovídají charakteristikám uvedeným v tomto návodu.
 - Používejte pouze průměry pilového kotouče v souladu s označením.
 - Používejte pouze pilové kotouče s označením rychlosti, která je vyšší než nebo rovna rychlosti vyznačené na nářadí. • Zabraňte zahřívání hrotů nožů.
- Zabraňte přehřátí nebo roztažení materiálů. Při řezání plastu nechte práci provádět nástroj. Netlačte na nářadí a nečepte příliš pomalu, což by mohlo vést k roztažení plastu.
- Používejte pouze pilové kotouče doporučené výrobcem, které odpovídají EN 847-1, jsou-li určeny pro dřevo a podobné materiály.

ZBYTKOVÁ RIZIKA

I při dodržování bezpečnostních norem a při používání nástroje podle předpisů mohou přetrvávat určitá zbytková rizika:

- Riziko zranění osob v důsledku dlouhodobého používání. • Nebezpečí poranění způsobeného prachem. • Riziko poranění odletujícími předměty. • Nebezpečí popálení v důsledku zahřívání příslušenství. • Nebezpečí úrazu elektrickým proudem v důsledku porušení elektrických kabelů.
- Při prořezávání podlah zabezpečují stropy stěn, že nejsou skryty kabely nebo vodovodní potrubí.

ČIŠTĚNÍ A ÚDRŽBA



VAROVÁNÍ: Dříve odpojte nářadí od zdroje napájení se provádějí jakékoli úpravy, čištění nebo údržba. • Pomocí stlačeného vzduchu vyfouknete nečistoty z hlavních větracích otvorů krytu a krytu kotouče. Noste schválenou ochranu očí a protiprachovou masku.

- K čištění ostatních částí nářadí použijte hadřík navlhčený ve vodě. Nikdy nepoužívejte chemikálie na bázi rozpouštědel nebo agresivní chemikálie jakéhokoli typu, protože to může oslabit, poškodit nebo zničit plastové komponenty.
- Nepokoušejte se nástroj nebo příslušenství žádným způsobem upravit. • Při servisu použijte pouze originální díly Evolution a provádí je kvalifikovaná osoba.

VAROVÁNÍ HLUKU



UPOZORNĚNÍ: Emise hluku při skutečném používání elektrického nářadí se mohou lišit od deklarovaných hodnot v závislosti na způsobu, jakým se nářadí používá, zejména na druhu zpracovávaného obrobku.



UPOZORNĚNÍ: Potřeba identifikovat bezpečnostní opatření na ochranu operátora, které jsou založeny na odhadu vystavení ve skutečných podmínkách používání (s přihlédnutím ke všem částem pracovního cyklu, jako jsou časy, kdy je nástroj vypnutý a když běží naprázdno, kromě času spuštění).

Deklarované hodnoty emise hluku byly naměřeny v souladu se standardní zkušební metodou a mohou být použitelné pro srovnání jednoho nástroje s druhým. Deklarovaná hodnota (hodnoty) emise hluku může být použita i při předběžném hodnocení expozice.

OCHRANA ŽIVOTNÍHO PROSTŘEDÍ

Odpad z elektrických výrobků by se neměl likvidovat s domovním odpadem. Recyklujte tam, kde existují zařízení. Informace o recyklaci vám poskytne váš místní úřad nebo prodejce.



KLÍČ PŘEHLED PRODUKTŮ

PŘEHLED STROJE

A. Posuvný pokosový plot B. Podíreže svorku*

C. Ochranný kryt čepele D. Rozdělovač nůž E.

Ozubený plot F.

Podpora výstupu* G. Zadní port pro odsávání prachu H. Aretační páka prodloužení stolu I. Stand** J. Žápadka stojanu** K. Posuvná

deska stolu L. Prodlužovací koleje M. Mikronastavovací

číselník N. Zajišťovací páka zkosení O. Vypínač ON/OFF

P. Číselník pro nastavení zkosení / výšky Q. Zatláčte páčku R. Klíč x 2 S. Dvojitý šestihřanný klíč T. Čepel

U. Vnější příruba čepele V. Pojistovací matice vnější čepele W. Adaptér pro prachový port* X. Adaptér portu pro prach v kolelním kloubu*** Y. Adaptér se dvěma porty* Z. Prachová hadička*

PŘEHLED STÁNKU

A1 - G. Komponenty stojanu H 1 - H2. Komponenty podložky na nohy I. Kola (2x)

J - P. Upevňovací stojanu

MONTÁŽ



VAROVÁNÍ: Abyste snížili riziko zranění, odpojte nářadí od zdroje napájení před instalací, přemístěním nebo odstraněním příslušenství. Záštrčku zapojte do zdroje energie až těsně před spuštěním pily.

- Sestavení stojanu** (obr. 1)
- Sestavení podpěry výstupu* (obr. 2)
- Sestavení čepele a štipačích nožů (obr. 3)

NASTAVENÍ PILY

- Použití vodítka s ozubenou tyčí a pastorkem (obr. 4)

Poznámka: Plot lze instalovat ve třech polohách na šrouby instalované v prodlužovacích kolejkách (obr. 4.1). Použijte polohu A pro levé umístění, polohu B pro 0-550 mm prořezávání a pozici C pro 100-650 mm prořezávání.

- Zarovnaní vodící lišty s pastorkem (obr. 5)
- Nastavení výšky sečení (obr. 6)
- Použití přítláčné tyče pro řezání trhlín (obr. 7)

PROVOZ

- Zapnutí/vypnutí nářadí (obr. 8) 90° řezání (obr. 9) Úkosové řezání (obr. 10)
- Pokosové řezání (obr. 11)
- Použití rozšířeného stolu (obr. 12)
- Připevnění svorky (obr. 13)
- Odsávání prachu (obr. 14)
- Přeprava pily (obr. 15)
- Nastavení výšky zářezové desky (obr. 16)

ÚDRŽBA

- Kontrola rovnoběžnosti štipačích nožů a čepele (obr. 17)
- Kontrola čepele při 45° (obr. 18)

Pouze modely R255TBL a R255TBLX*.

**Jen modely R255TBLX a R255TBLX*.

***Jen modely R255TBL a R255TBLX.

Tento produkt je stolová pila navržená pro použití se speciálními kotouči Evolution. Používejte pouze příslušenství kompatibilní s tímto nářadím a/nebo příslušenství speciálně doporučené společností Evolution Power Tools Ltd.

Toto nářadí, vybavené příslušným kotoučem, lze použít k řezání následujících materiálů:

Měkká ocel, hliník, dřevo a dřevěné deriváty

Poznamka: Řezání pozinkované oceli může snížit životnost čepele.

VŠEOBECNÁ BEZPEČNOSTNÍ UPOZORNĚNÍ ELEKTRICKÉ NÁŘADÍ



VAROVÁNÍ: Přečtěte si všechna bezpečnostní upozornění a všechna pokyny, ilustrace a specifikace dodané s tímto elektrickým nářadím. Neodržení níže uvedených pokynů může mít za následek zásah elektrickým proudem, požár a/nebo vážné zranění.

Uchovejte si všechna bezpečnostní upozornění a pokyny pro budoucí použití.

Ve varováních se pojem „elektrické nářadí“ vztahuje na nářadí napájené ze sítě (s kabelem) nebo z baterie (bez kabelu).

BEZPEČNOST PRACOVNÍHO PROSTORU

Pracovní prostor musí být čistý a dostatečně osvětlený. Tmavé, nepřehledné prostory jsou náchylné k nehodám.

Nepracujte s elektrickým nářadím ve výbušném prostředí nebo v přítomnosti hořlavých kapalin, plynů nebo prachu. Elektrické nářadí vytváří jiskry, které mohou zapálit prach nebo výparu.

Při používání elektrického nářadí držte děti a kolemstojící mimo dosah. Rozptylování může způsobit ztrátu kontroly.

ELEKTRICKÁ BEZPEČNOST

Zástrčky elektrického nářadí musí odpovídat použité zásuvce. Nikdy zástrčku žádným způsobem neupravujte. Nikdy nepoužívejte zástrčkové adaptéry s uzemněnými nástroji. Neupravené zástrčky a zásuvky snižují riziko úrazu elektrickým proudem.

Zabraňte kontaktu těla s uzemněnými povrchy, jako jsou potrubí, radiátory, sporáky a chladničky. Riziko usmrcení elektrickým proudem se zvyšuje, pokud je vaše tělo uzemněno.

Elektrické nářadí nevystavujte vodě ani vlhkosti. Vniknutí vody do těchto nástrojů zvyšuje riziko úrazu elektrickým proudem.

S napájecím kabelem nezacházejte špatně. K přenášení nářadí nikdy nepoužívejte napájecí kabel a nikdy neodpojujte spotřebič taháním za kabel.

Kabel uchovávejte mimo dosah tepla, oleje, ostrých předmětů a pohyblivých částí. Poškozený nebo zamotaný kabel zvyšuje riziko úrazu elektrickým proudem.

Při práci venku používejte šňůru speciálně určenou k tomuto účelu. Použití kabelu určeného pro venkovní použití snižuje riziko úrazu elektrickým proudem.

Je-li nutné používat elektrické nářadí ve vlhkých prostorách, použijte zásuvku chráněnou proudovým chráničem (RCD). Použití proudového chrániče (RCD) snižuje riziko úrazu elektrickým proudem.

OSOBNÍ ZABEZPEČENÍ

Zostaňte ve střehu, věnujte pozornost práci, kterou děláte, a při používání jakéhokoli elektrického nářadí používejte zdravý rozum. Nepoužívejte elektrické nářadí, jste-li unaveni nebo pod vlivem alkoholu, drog nebo léků. Chvilka nepozornosti při práci s elektrickým nářadím může vést k vážnému zranění.

Používejte osobní ochranné prostředky. Vždy používejte ochranu očí. Bezpečnostní vybavení, jako je filtrační maska, protiskluzová bezpečnostní obuv, přilba nebo ochrana sluchu, používané v

vhodné podmínky snižují riziko zranění.

Vyhnete se improvizovaným startem. Před zapojením nářadí do elektrické zásuvky a/nebo akumulátoru, zvednutím nebo přenesením nářadí se ujistěte, že je spínač ve vypnuté poloze. Přenášení elektrického nářadí s prstem na spínači nebo zapojování nářadí se spuštěným spínačem může způsobit nehodu.

Před zapnutím nástroje odstraňte seřizovací klíče nebo klíče. Klíč nebo klíč ponechaný na rotující části elektrického nářadí může způsobit vážné zranění.

Nepracujte na délku paže. Vždy udržíte dobrou oporu a rovnováhu. To umožní lepší kontrolu nad elektrickým nářadím v případě nepředvídatelné situace.

Oblečte se přiměřeně. Nenoste volné oblečení ani šperky. Udržujte své vlasy a oděv mimo pohyblivé části. Volný oděv, šperky a dlouhé vlasy lze zachytit do pohyblivých částí.

Je-li nářadí vybaveno zařízeními pro zachytávání prachu, ujistěte se, že jsou připojena a správně používána. Používání těchto zařízení k zachytávání prachu může snížit nebezpečí prachu.

Neбудьте příliš sebevědomí a neignorujte bezpečnostní opatření nářadí, protože znáte jeho časté používání. Jakýkoli neopatrný zásah může mít za následek vážné zranění ve zlomku sekundy.

POUŽÍVÁNÍ A PÉČE O ELEKTRICKÉ NÁŘADÍ

Netlačte na elektrické nářadí silou. Pro danou práci použijte správné elektrické nářadí. Správné elektrické nářadí provede práci lépe a méně nebezpečně, použije-li se v rámci stanovených limitů.

Nářadí nepoužívejte, pokud je spínač nezapíná a nevypíná. Každé elektrické nářadí, které nelze ovládat spínačem, je nebezpečné a musí být opraveno.

Před seřizováním nářadí, výměnou příslušenství nebo ukladněním elektrického nářadí odpojte zástrčku od elektrické sítě a/nebo, je-li odnímatelná, vyjměte z nářadí baterii. Tato preventivní bezpečnostní opatření snižují riziko náhodného spuštění elektrického nářadí.

Po skončení práce s elektrickým nářadím uložte elektrické nářadí mimo dosah dětí a zabraňte osobám, které nejsou seznámeny s elektrickým nářadím nebo s těmito pokyny, aby je používaly. Elektrické nářadí je nebezpečné, pokud je používají nezaškolené osoby.

Údržba elektrického nářadí a jeho příslušenství. Zkontrolujte, zda nejsou pohyblivé části posunuty nebo zablokovány, zda nejsou některé části zlomené a zda se nevyskytly žádné problémy, které by mohly ovlivnit správnou činnost elektrického nářadí. Je-li elektrické nářadí poškozeno, před opětovným použitím jej nechte opravit. Spousta nehod je způsobeno špatně udržovaným elektrickým nářadím.

Udržujte nástroje ostré a čisté. Správně udržované nástroje s ostrými hranami se méně zasekávají a snáze se ovládají.

Elektrické nářadí, příslušenství, bity atp. používejte v souladu s tímto návodem k použití k účelům, ke kterým jsou určeny, berouce v úvahu podmínky a druh vykonávané práce. Používání elektrického nářadí pro účely, pro které není určeno, může být nebezpečné.

Vždy udržíte rukojeti a úchopové plochy suché, čisté a bez oleje nebo mastnoty. Kluzké rukojeti nebo úchopové plochy neumožňují bezpečnou manipulaci a ovládání nářadí v nepředvídaných situacích.

ÚDRŽBA ELEKTRONICKÉHO NÁŘADÍ

Údržbu vašeho elektrického nářadí svěřte kvalifikovanému technikovi, který bude používat pouze dily identické se zlatými dily dřeva. Tím se zajistí zachování bezpečnosti elektrického nářadí.

DALŠÍ BEZPEČNOSTNÍ POKYNY - STOLNÍ PILY

1) Upozornění týkající se klikové skříňe

a) Nechte kryty na místě. Kryty musí být v dobrém provozním stavu a musí být správně umístěny. Kliková skříň

uvolněné, poškozené nebo nefunkční správně musí být opraveny nebo vyměněny.

b) Při jakémkoli řezu vždy používejte chránící pilového kotouče, štipací nůž a zařízení proti zpětnému rázu. Při řezných operacích, kde pilový kotouč řezá celou tloušťku obrobku, pomáhá ochranný kryt a další bezpečnostní prvky snižovat riziko zranění.

c) Okamžitě vyměňte systém krytu po dokončení operace (jako je řezání drážky, drážkování nebo trháni), která vyžaduje odstranění krytu, štipáče nože a/nebo zařízení proti zpětnému rázu. Ochranný kryt, štipací nůž a zařízení proti zpětnému rázu pomáhají snížit riziko zranění.


d) Před spuštěním stroje zkontrolujte, zda se pilový kotouč nedotýká krytu, štipáče nože nebo obrobku. Jakýkoli náhodný kontakt těchto prvků s pilovým kotoučem může vést k nebezpečné situaci. e) Nastavte štipací nůž podle pokynů v tomto návodu. Nesprávné

rozložení, umístění a zarovnaní může způsobit, že štipací nůž nebude schopen omezit zpětný ráz. f) Štipací nůž a zařízení proti zpětnému rázu musí být zapojeny do obrobku, aby správně fungovaly. Štipací nůž a zařízení proti zpětnému rázu jsou neúčinné při řezání obrobků příliš krátkých na to, aby zapadly do štipáče nože a zařízení proti zpětnému rázu. Za těchto podmínek nemůže štipací nůž a zařízení proti zpětnému rázu zabránit zpětnému rázu.

zpětnému rázu. Za těchto podmínek nemůže štipací nůž a zařízení proti zpětnému rázu zabránit zpětnému rázu.

g) Používejte pilový kotouč vhodný pro štipací nůž. Pro správnou funkci štipáče nože by se měl průměr pilového kotouče shodovat s příslušným štipacím nožem a tělo čepele by mělo být tenčí než tloušťka nože a sířka řezu větší než sířka štipáče nože.

2) Upozornění týkající se postupů řezání

 **NEBEZPEČÍ.** Nikdy neumísťte prsty nebo ruce do blízkosti pilového kotouče nebo do jeho roviny. Chvilka nepozornosti nebo ukouknutí může nasměrovat vaši ruku na pilový kotouč a vážně vás zranit.

b) Obrobek vkládejte do pilového kotouče pouze v opačném směru otáčení. Vložení obrobku ve stejném směru, v jakém se pilový kotouč otáčí, může přitáhnout obrobek a vaši ruku k pilovému kotouči.

c) Nikdy nepoužívejte pokosový doraz k vložení obrobku při rozřezávání a nepoužívejte rozřezávací vodítko jako dětkovou zarážku při provádění příčného řezu s pokosovým dorazem. Současné vedení obrobku rozřezávacím vodítkem a pokosovým dorazem zvyšuje riziko zaseknutí pilového kotouče a zpětného kopnutí. d) Při rozřezávání vždy vyvíjejte sílu zasunutí obrobku mezi vodítko a pilový kotouč.

Pokud je vzdálenost mezi vodítkem a pilovým kotoučem menší než 150 mm, použijte tlaušou tyč, je-li vzdálenost menší než 50 mm, použijte tlačný blok. Zařízení „work assist“ udrží vaši ruku v bezpečné vzdálenosti od pilového kotouče. e) Používejte pouze šoupátko dodané výrobcem nebo navržené v souladu s pokyny. Tento posuvník poskytuje dostatečnou vzdálenost mezi rukou a pilovým kotoučem. f) Nikdy nepoužívejte poškozený nebo profizovaný šoupátko. Poškozené šoupátko se může zlomit a vaše ruka může sklouznout směrem k pilovému kotouči.

g) Neprovádějte žádné operace „z volné ruky“. K umístění obrobku a jeho vedení vždy používejte rozřezávací vodítko nebo pokosové měřítko. „Volná ruka“ znamená použití ruky k podepření nebo vedení obrobku namísto rozřezávacího dorazu nebo pokosového měřítka. Řezání z ruky způsobuje vychýlení, zaseknutí nebo zpětný ráz. h) Nikdy nesahejte za nebo nad rotující pilový kotouč. Při pokusu o uchopení obrobku může dojít k náhodnému kontaktu s pohyblivým s pilovým kotoučem. i) Nainstalujte pomocnou podporu obrobku na zadní stranu a/ nebo boky stolu pily pro dlouhé a/nebo široké obrobky, aby byly vyrovnány. Dlouhý a/nebo široký obrobek bude mít tendenci otáčet se na okraji stolu, což způsobí ztrátu kontroly, zablokování pilového kotouče a zpětný ráz. j) Vkládejte díl konstantní rychlostí. Součástí neohýbejte ani neskrucujte. Dojde-li k zablokování, okamžitě vypněte nářadí, odpojte jej a odstraňte příčinu zablokování. Blokování čepele

pily o obrobek může způsobit zpětný ráz nebo zastavení motoru.

k) Během chodu pily neodstraňujte žádný řezaný materiál. Materiál se může zachytit mezi vodítkem nebo v krytu pilového kotouče a pilový kotouč může táhnout prsty směrem k kotouči. Před odstraněním jakéhokoli materiálu vypněte pilu a počkejte, až se pilový kotouč zastaví.

l) Při rozřezávání obrobků o tloušťce menší než 2 mm použijte pomocné vodítko v kontaktu s deskou stolu. Tenká část riskuje, že se zasekne pod štipáči listou a způsobí její zpětný ráz.

3) Příčiny zpětného rázu a související varování

Zpětný ráz má za následek náhlu reakci na zaseknutí, zaseknutí kotoučem nebo nesprávné zarovnaní linie řezu obrobku vzhledem ke kotouči nebo když se část obrobku zasekne mezi kotouč pily a rozřezávací vodítko nebo jakýkoli jiný připojený předmět.

Nejčastěji během zpětného rázu zadní část pilového kotouče zvedne obrobek ze stolu a hodí jej směrem k operátorovi.

Zpětný ráz je výsledkem nesprávného používání pily a/nebo nedodržování provozních postupů nebo podmínek a dá se mu vyhnout přijetím správných opatření uvedených níže.

a) Nikdy nestáňte v přímé ose pilového kotouče.

Vždy umístěte své tělo na stejnou stranu pilového kotouče jako vodítko. Efekt zpětného rázu může vyvrstvit obrobek vysokou rychlostí na koholici před pilovým kotoučem a na jeho dráhu. b) Nikdy nesahejte směrem k pilovému kotouči nebo k zadní části kotouče, abyste táhli nebo podírali obrobek.

Mohli byste náhodně přijít do kontaktu s pilovým kotoučem nebo byste mohli přijít do zpětného rázu

riziko poťáhnout prsty po pilovém kotouči. c) Nikdy netlačte ani nedržte řezaný obrobek proti rotujícímu pilovému kotouči. Přitlačení řezaného obrobku k pilovému kotouči způsobí zaseknutí a zpětný ráz. d) Zarovnejte vodítko tak, aby bylo rovnoběžné s pilovým kotoučem. Pokud je vodítko nesprávně nastaveno, obrobek se zasekne o pilový kotouč, což způsobí zpětný ráz. e) U neprůchodích

řezech, jako je drážkování, drážkování nebo trháni, použijte vodítko pro vedení obrobku proti stolu a vodítku. Vodítko blízk vám pomůže kontrolovat obrobek v případě zpětného rázu.

f) Při řezání v oblastech, kde je špatná viditelnost smontovaných částí, buďte obzvláště opatrní. Řezání předmětů v důsledku vyčnívajícího pilového kotouče může způsobit zpětný ráz. g) Použíjte podpěru pro velké panely, abyste snížili riziko zaseknutí pilového kotouče a zpětného kopnutí. Velké panely mají tendenci prohybat se vlastní vahou. Umísťte podpěru (podpěry) pod jakékoli část panelu, která přesahuje stůl. h) Buďte obzvláště opatrní při řezání kusu, který je zkroucený, zauhlený nebo zdeformovaný, nebo který nemá rovinnou hranu, která by umožňovala jeho vedení pomocí pokosové měřky nebo podélní ploty. Zkroucený, zauhlený nebo zdeformovaná část je nestabilní a způsobuje neusouost zážehu s pilovým kotoučem, zasekávání a zpětný ráz.

i) Nikdy neřežte najednou více než jeden kus, naskládání vodorovně nebo svisle. Pilový kotouč by se mohl dotknout jedné nebo více částí a způsobit zpětný ráz. j) Při opětovném spuštění pily s pilovým kotoučem v obrobku umístěte kotouč do středu zážehu a zkontrolujte, zda vady nezasahují do materiálu. Pokud se pilový kotouč zadře, může zvednout obrobek a způsobit zpětný ráz při opětovném spuštění pily. k) Pilové kotouče musí být vždy čisté, ostré a dostatečnou mírou. Nikdy nepoužívejte pilové listy, které jsou zdeformované nebo mají vyložené nebo vyložené zuby. Ostrý pilový kotouč s vhodnou dráhou snižuje riziko

zablokování, zaseknutí a zpětného rázu.

4) Upozornění týkající se postupů při používání stolní pily

a) Při každém výměně vložky stolu, výměně pilového kotouče nebo provádění jakýchkoli oprav stolu pily vypněte a odpojte napájecí kabel.

nastavení na štipacím noži, zařízení proti zpětnému rázu nebo chrániči čepce a když stroj nepoužíváte. Preventivní opatření pomáhají předcházet nehodám.

b) Nikdy nenechávejte stolovou pilu v provozu bez dozoru. Vypněte nářadí a nepouštějte jej, dokud se úplně nezastaví. Pila pracující bez dozoru představuje nekontrolované nebezpečí.

c) Nainstalujte stolovou pilu na dobře osvětlené, rovné místo, kde můžete zaujmout stabilní polohu a udržovat dobrou rovnováhu. Nainstalujte je na místo s dostatečným prostorem, abyste mohli snadno manipulovat s částmi požadované velikosti. Stěsněná, tmavá místa a kluzké, nerovné podlahy jsou náchylné na nehody. d) Pravidelně čistěte a odstraňujte piliny spod stolní pily a/

nebo zařízení na

odsávání prachu. Nahromaděné piliny jsou hořlavé a mohou se samy vznítit. e) Stolní pilu musíte zajistit. Stolní pila, která není správně zajištěna, se může pohnout nebo převrátit. f) Odstraňte nářadí, dřevěné úlomky atp. stolu před zapnutím stolové pily. Možné rozptýlení nebo zaseknutí mohou být nebezpečné. g) Vždy používejte pilové kotouče s otvory správné velikosti a tvaru (kosočtvercový nebo kruhový).

Pilové kotouče, které nejsou přizpůsobeny montážnímu systému pily, budou pracovat mimo střed, což vede ke ztrátě kontroly. h) Nikdy nepoužívejte poškozené nebo nevhodné montážní

prvky pilového kotouče, jako jsou příruby, podložky, matice nebo šrouby. Tento montážní materiál byl navržen speciálně pro vaši pilu, aby se dal bezpečně používat a poskytoval optimální výkon.

i) Nikdy nestůjte na stolní pile ani ji nepoužívejte jako schůdk. Převrácení nástroje nebo náhodný kontakt s řezným příslušenstvím může způsobit vážné zranění. j) Zkontrolujte, zda je pilový kotouč namontován tak, aby se otáčel správným směrem. U stolové pily nepoužívejte brusné kotouče, drátěné kartáče ani brusné kotouče. Nesprávná instalace pilového kotouče nebo použití nedoporučeného příslušenství může vést k vážnému zranění.

DALŠÍ BEZPEČNOSTNÍ POKYNY

• Noste protiprachovou masku. Vystavení pracovým částicím může být škodlivé pro vaše zdraví a ztížit dýchání. Použijte systém odsávání prachu a noste vhodnou ochrannou masku.

• Nepoužívejte žádné abrazivní kruhové čepce.

• Používejte pouze kotouče, které splňují specifikace uvedené v tomto návodu.

• Používejte pouze kotouče, jejichž průměr odpovídá označení.

• Používejte pouze kotouče s rychlostí otáčení indikována je větší nebo stejná jako hodnota uvedená na nástroji.

• Zabráňte zahřívání konců čepce. Vyhněte se tomu přehřátí nebo roztavení materiálů. Při řezání plastu nechte práci provádět nástroj. Netlačte na nářadí a neřeže příliš pomalu, mohlo by dojít k roztavení plastu.

• Používejte pouze pilové kotouče doporučené výrobcem v souladu s EN 847-1, pokud jsou určeny pro dřevo a podobné materiály.

ZBYTKOVÁ RIZIKA

I při uplatňování bezpečnostních norem a používání nástroje podle předpisu mohou přetrvávat určitá zbytková rizika:

• Riziko zranění osob při dlouhodobém používání. • Nebezpečí poranění prachem. • Nebezpečí poranění odletujícími předměty. • Nebezpečí popálení v důsledku zahřívání příslušenství. • Riziko usmrcení elektrickým proudem při řezání kabelů

elektrické. Při ponoření do podlah, stropů nebo stěn se ujistěte, že tam nejsou skryty kabely nebo vodovodní potrubí.

ČIŠTĚNÍ

Nářadí by se mělo čistit po každém použití. Viditelné části nářadí očistěte od pilin, prachu atp. pomocí vysavače. K portu pro odsávání prachu, který se nachází na zadní straně nářadí, lze připojit i vysavač. Tato operace by měla umožnit zbavit vnitřek nástroje cizích těles.

K čištění plastových částí nářadí nikdy nepoužívejte rozpouštědla, aby nedošlo k jejich poškození. Čistěte je jen měkkým, velmi mírně navlhčeným hadíkem.

VAROVÁNÍ HLUKU



VAROVÁNÍ: Emise hluku při skutečném používání elektrického nářadí se mohou lišit od deklarovaných hodnot v závislosti na způsobu používání nářadí a typu obrobku.

OCHRANA ŽIVOTNÍHO PROSTŘEDÍ

Elektrické výrobky by se neměly vyhazovat do domovního odpadu. Recyklujte je, když to infrastruktura dovolí. Obratě se na obec nebo prodejce, který vám poskytne rady týkající se recyklace.



PŘEHLED KLÍČOVÝCH PRODUKTŮ

PŘEHLED STROJE

A.	Posuvné paralelní vedení
B.	Upínací svěrák*
C.	Chránič čepce
D.	Dřičící nůž
A.	Vedení hřebene a pastorka
F.	Podpora řezu výstupu*
G.	Zadní port pro odsávání prachu
H.	Zajišťovací páka prodloužení stolu
J.	Ohebná podpora**
J.	Západka konzoly**
K.	Posuvná stolová deska
L.	Rozšiřitelné kolejniče M.
Mikronastavovací číselník N.	
THE.	Páka zámku zkosení
	Tlačítko ON/OFF
P.	Páka pro nastavení sklonu a výšky
Q.	Tlačná tyč
R.	Klíč X 2
S.	Dvojitý šestihřanný klíč T.
Chromý	
IN.	Vnější příruba čepce Pojistná
V.	matice vnější čepce
W.	Adaptér portu pro prach*
X.	Úhlový adaptér pro pracový port*** Adaptér
A.	s dvojitým sacím portem*
S.	Pracová hadice*

PODROBNOSTI STOJANU

A1 - G. Podpůrné komponenty H1-H2.
Komponenty opěrky nohou I. Roues (2x)

Fixace na stojan J - P.

MONTÁŽ



UPOZORNĚNÍ: Abyste snížili riziko zranění, Před instalací, přemísťováním nebo vyjímáním příslušenství odpojte nářadí od zdroje napájení. Zástrčku zapojte do zdroje energie až těsně před spuštěním pily.

- Montáž podpěry** (obr. 1) •
- Montáž držáku výstupu* (obr. 2) •
- Sestavení čepele a štípacího nože (obr. 3)

NASTAVENÍ PILY

- Pomocí vedení hřebene a pastorku (obr. 4)

Poznámka : Vodítko lze instalovat ve třech polohách nad šrouby instalované v prodlužovacích kolejničkách (obr. 4.1). Pozici A použijte pro levou polohu, polohu B pro řezání od 0 do 550 mm a polohu C pro řezání od 100 do 650 mm.

- Zarovnění vedení hřebene a pastorku (obr. 5) •
- Nastavení výšky sečení (obr. 6) • Použití příslušné tyče pro podélné řezání (obr. 7)




PROVOZ

- Zapněte/vypněte nářadí (obr. 8) •
- 90° řez (obr. 9) •
- Zkosený řez (obr. 10) •
- Pokosový řez (obr. 11) •
- Použití prodlouženého stolu (obr. 12) • Upevnění svorky (obr. 13) • Odsávání prachu (obr. 14) • Přeprava pily (obr. 15) • Nastavení výšky řezné desky (obr. 16)

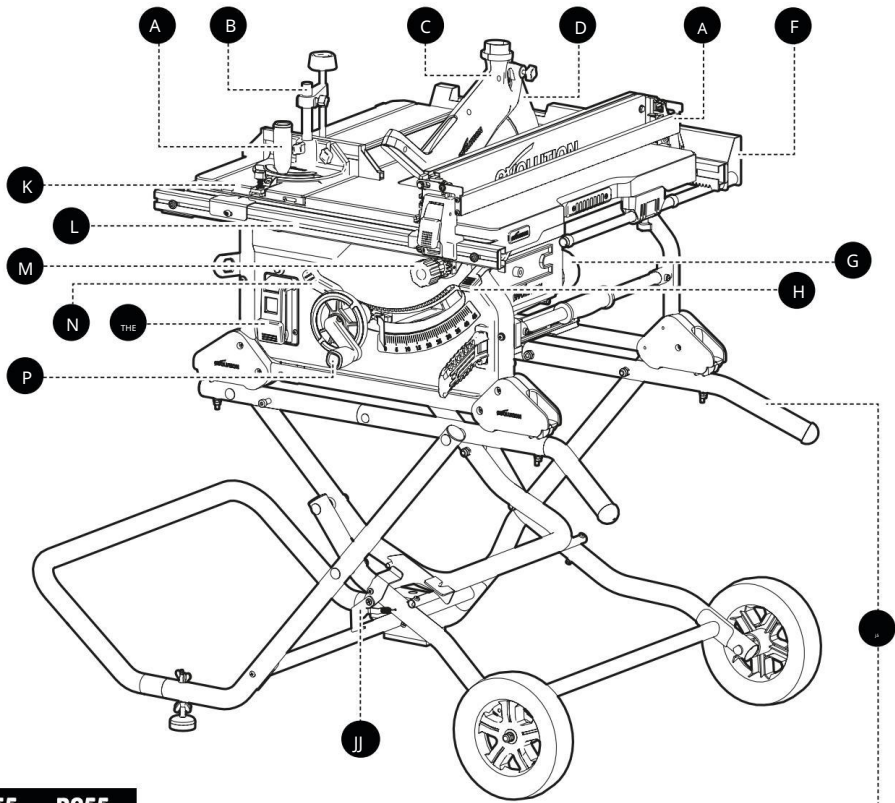
ÚDRŽBA

- Zkontrolujte štípací klín a rovnoběžnost čepele (obr. 17)
- Zkontrolujte čepel pod úhlem 45° (obr. 18)

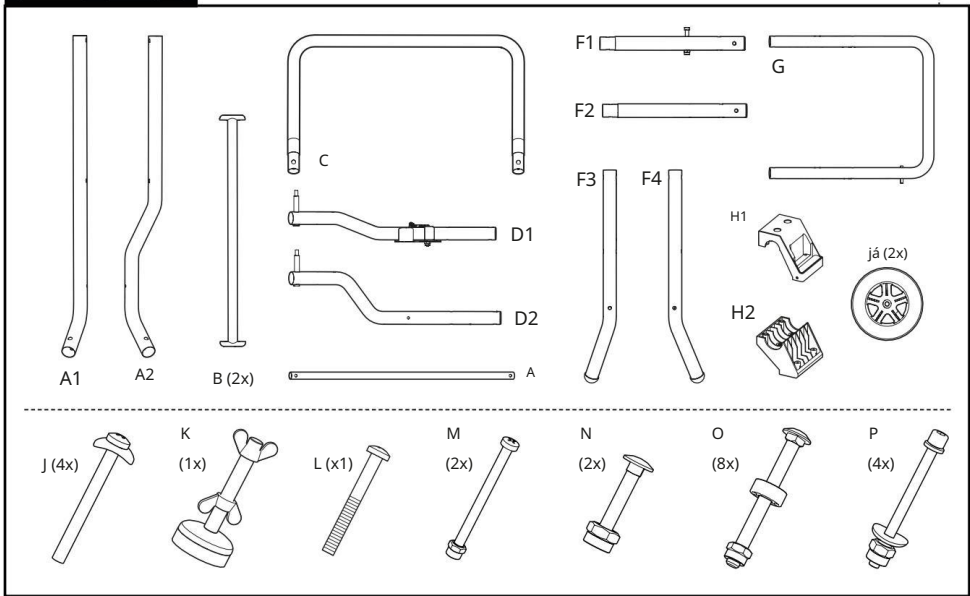
- * Pouze modely R255TBL+ a R255TBL+ •
- ** Jen modely R255TBLX a R255TBLX+ •
- *** Jen modely R255TBL a R255TBLX •

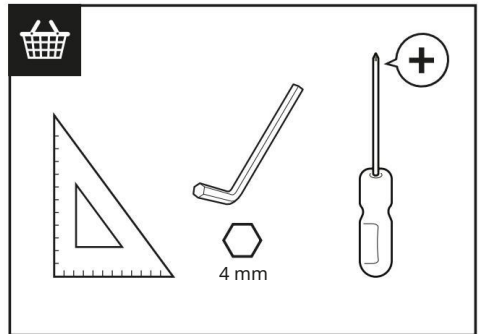
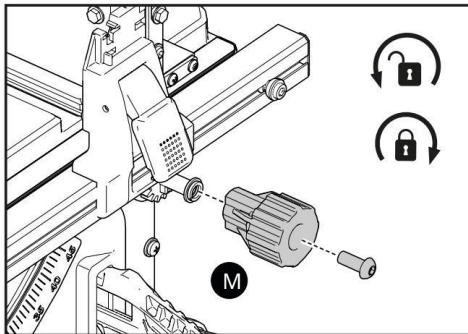
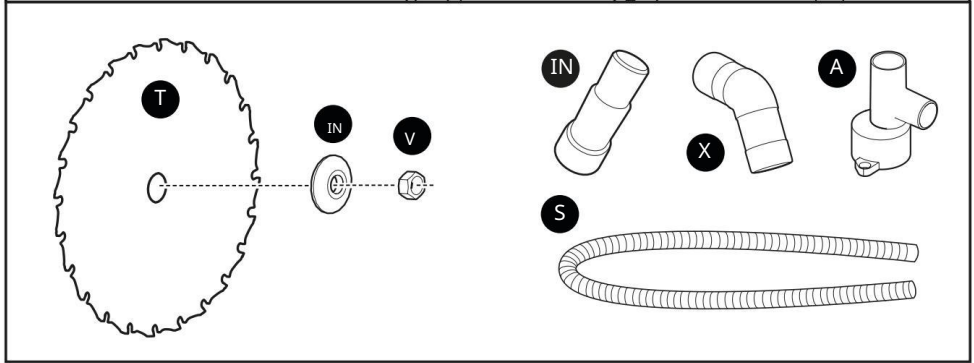
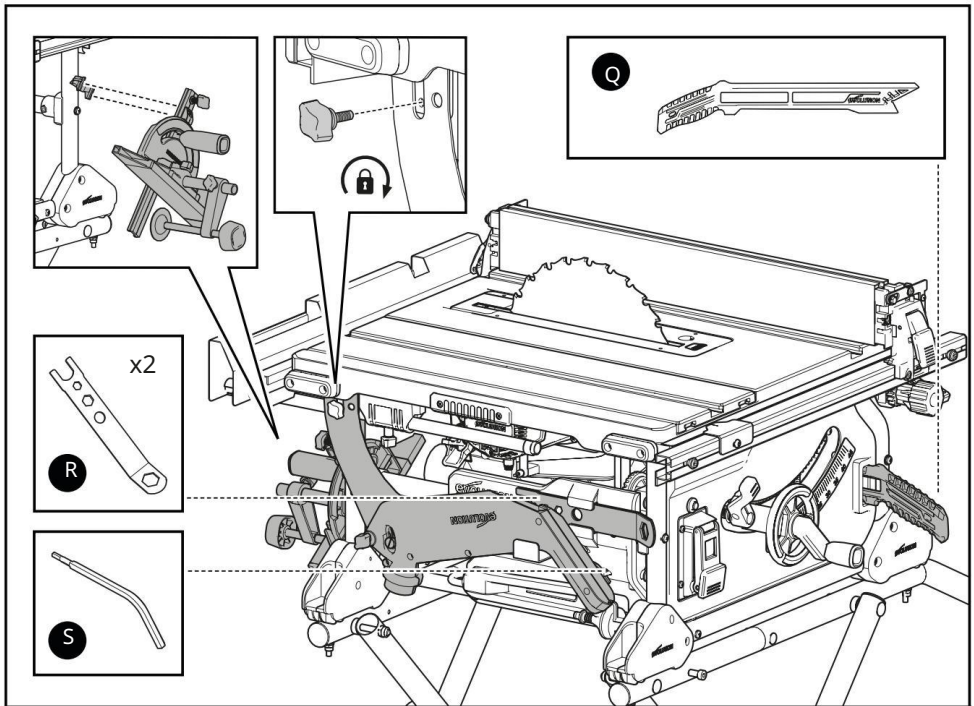
CZ		FR
ŠTÍTKY A SYMBOLY		ŠTÍTKY A SYMBOLY
	POZOR	POZOR
	Přečtěte si pokyny	Přečtěte si pokyny a pokyny
	Noste ochranu rukou	Noste ochranné brýle
	Noste ochranu sluchu	Noste ochranu sluchu
	Noste ochranu proti prachu	Noste ochranu proti prachu
	Noste ochranné brýle	Noste ochranné brýle
	Třída ochrany II Dvojitá izolace	Dvojitá izolace
	Certifikace CE	Certifikace CE
	Elektroodpad a Elektronické vybavení	Elektroodpad a elektronická zařízení
	Triman – Odpad Sběr a recyklace	Triman – Odpad Sběr a recyklace
	Nákup samostatně	Prodává se samostatně
	Zapněte	Abby se rozsvítilo
	Vypnout	Vypněte
	Zámek	Zámek
	Odemknout	Odemknout

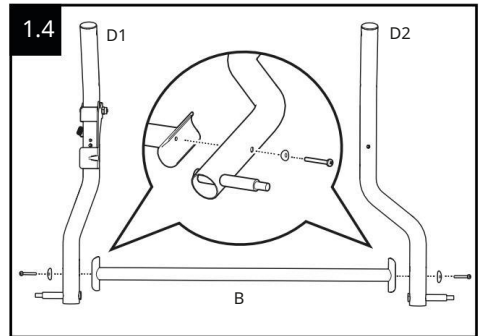
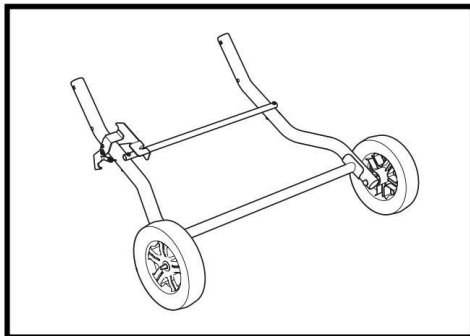
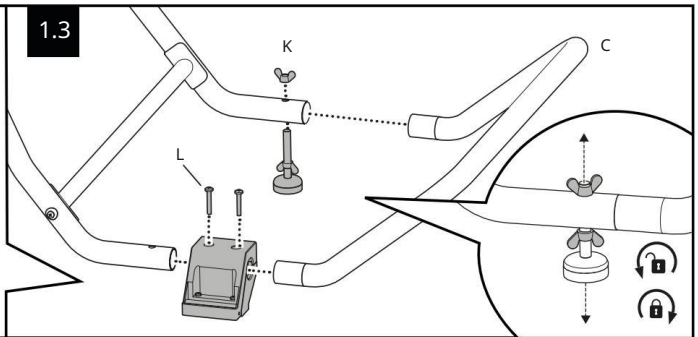
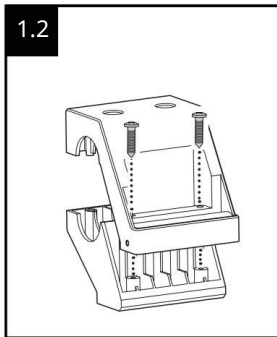
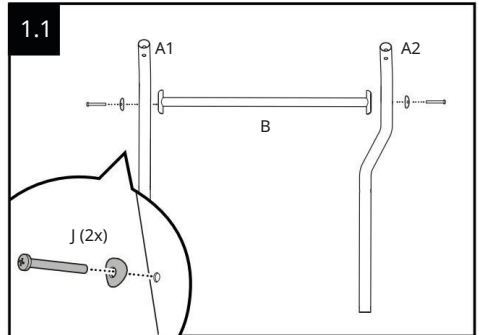
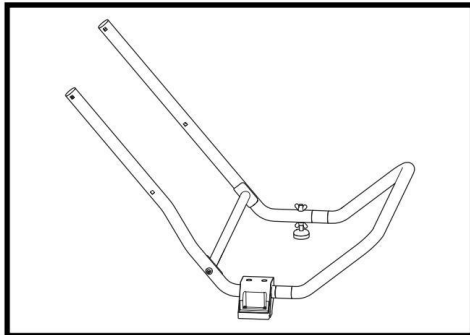
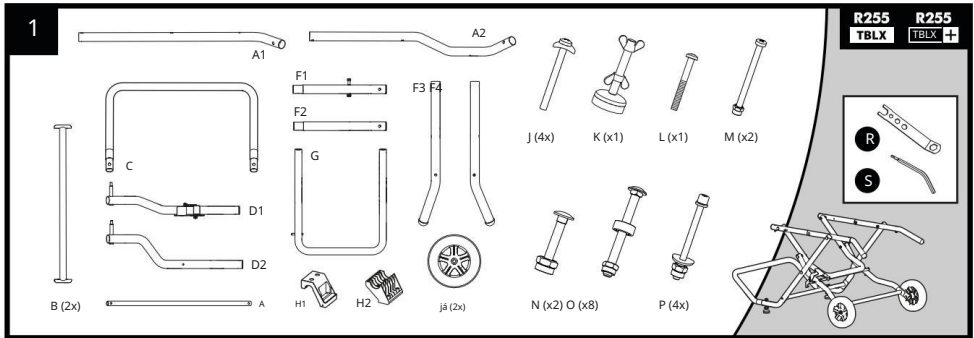
CZ		FR			
TECHNICKÉ SPECIFIKACE	SPECIFIKACE TECHNIKY	R255 TBL	R255 TBLX	R255 TBL +	R255 TBLX +
Model 220-240V (UK)	Model 220-240V (UK)	119-0001	119-0006	119-0011	119-0016
Model 110V (UK)	Model na 110 V (spojení království)	119-0002	119-0007	119-0012	119-0017
Model 220-240V (EU)	110V model (EU)	119-0003	119-0008	119-0013	119-0018
Žádná rychlost načítání	RPM (prázdné)	3050 min-1	3050 min-1	3050 min-1	3050 min-1
Napájení (220 - 240 V)	Motor 220-240V	1650 W	1650 W	1800 W	1800 W
Napájení (110V)	110V motor	1600W	1600W	1600 W	1600 W
Rozměry produktu (Bez stojanu)	Rozměry, bez podstavce	Rozměr 340 x 695 mm X 653 mm	Rozměr 340 x 695 mm X 653 mm	Rozměr 340 x 730 mm X 653 mm	Rozměr 340 x 730 mm X 653 mm
Rozměry produktu (Se stojanem)	Rozměry včetně základny	-	Rozměr 910 x 695 mm X 653 mm	-	Rozměr 910 x 730 mm X 653 mm
Rozměry hlavního stolu	Povrch stolu	577 mm x 570 mm 577 mm x 570 mm 577 mm x 570 mm 577 mm x 570 mm			
Čistá hmotnost	Čistá hmotnost	21,2 kg	28,4 kg	22,8 kg	30 kg
ŘEZNÉ KAPACITY					
Kapacita řipování (vpravo)	Kapacita řezu - rovné	655 mm	655 mm	655 mm	655 mm
Kapacita řipování (vlevo)	Kapacita řipování - vlevo	370 mm	370 mm	370 mm	370 mm
Maximálně 90°	Maximálně 90°	87 mm	87 mm	87 mm	87 mm
Maximálně 45°	Maximálně 45°	58 mm	58 mm	58 mm	58 mm
Maximální tloušťka (deska)	Maximální tloušťka řezu (talíř)	3 mm	3 mm	3 mm	3 mm
Maximální stěna Tloušťka	Maximální tloušťka stěny	3 mm	3 mm	3 mm	3 mm
Tloušťka rozpínacího nože		1,8 mm	1,8 mm	1,8 mm	1,8 mm
KOTOUČ	LAME				
Bore	Průměr otvoru	25,4 mm	25,4 mm	25,4 mm	25,4 mm
Množství zubů	Počet zubů	24	24	28	28
Průměr	Průměr čepele	255 mm	255 mm	255 mm	255 mm
Výřez	Linie řezu	2 mm	2 mm	2 mm	2 mm
HLUK A VIBRACE	ÚROVNĚ ZVUKU				
Hladina akustického tlaku Lpa (220 - 240 V)	Hladina akustického tlaku Lpa (220 - 240 V)	93,7 dB	93,7 dB	93,7 dB	93,7 dB
Hladina akustického výkonu Lwa (220 - 240 V)	Úroveň intenzity acoustique Lwa (220 - 240 V)	105,8 dB	105,8 dB	105,8 dB	105,8 dB
Hladina akustického tlaku Lpa (110 V)	Hladina akustického tlaku Lpa (110V)	93,5 dB	93,5 dB	93,5 dB	93,5 dB
Hladina akustického výkonu Lwa (110 V)	Úroveň intenzity zvuku Lwa (110V)	105,5 dB	105,5 dB	105,5 dB	105,5 dB
Nejistota Kpa & Kwa	Nejistota Kpa & Kwa	K = 3 dB	K = 3 dB	K = 3 dB	K = 3 dB

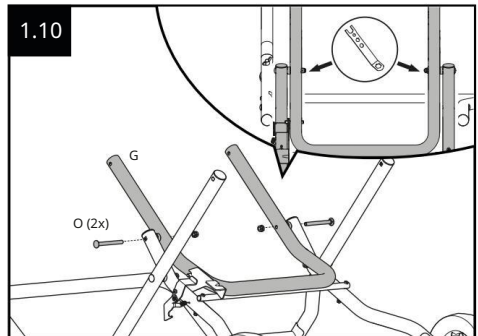
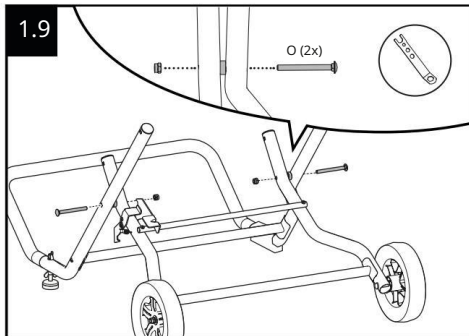
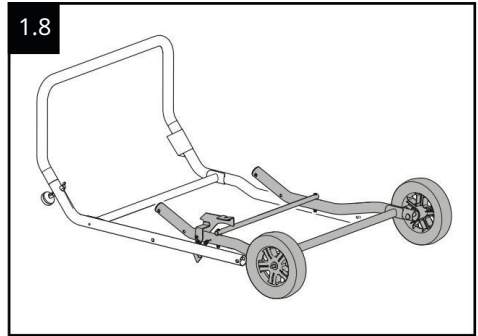
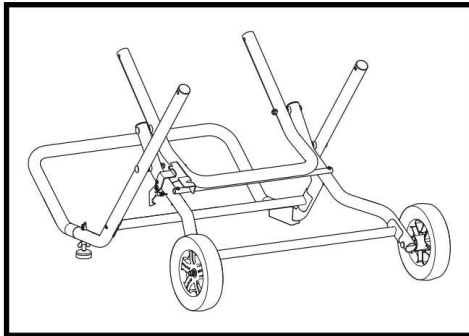
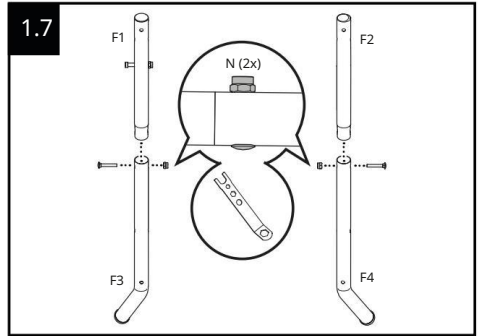
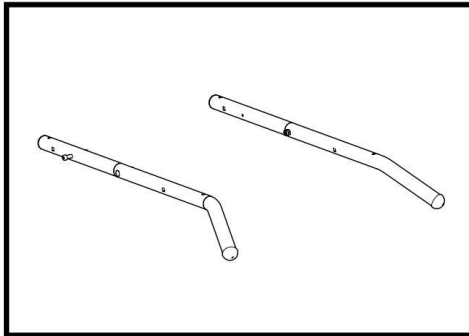
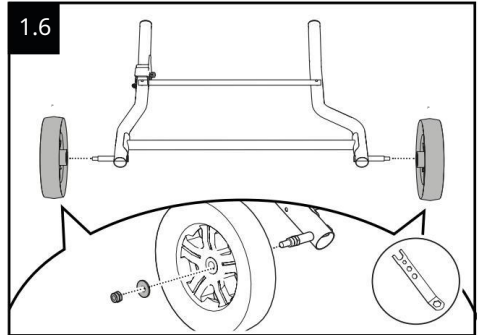
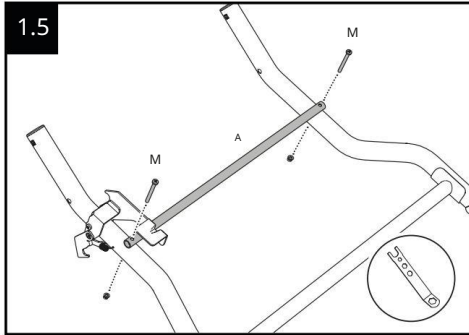


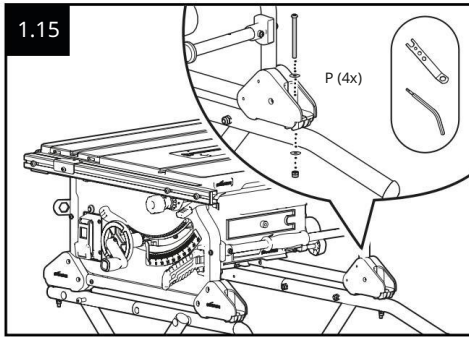
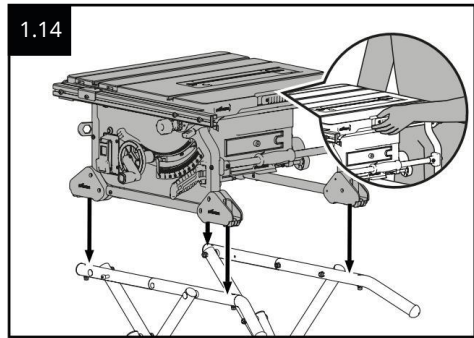
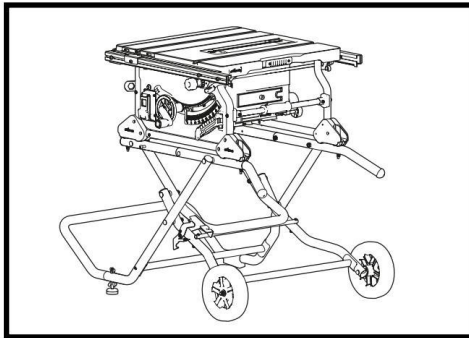
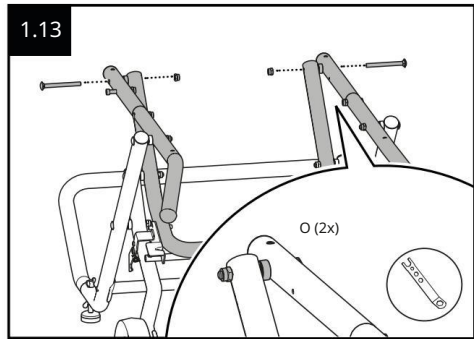
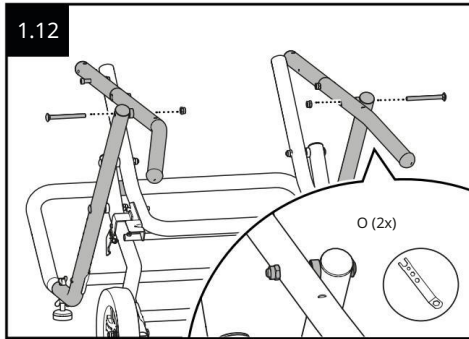
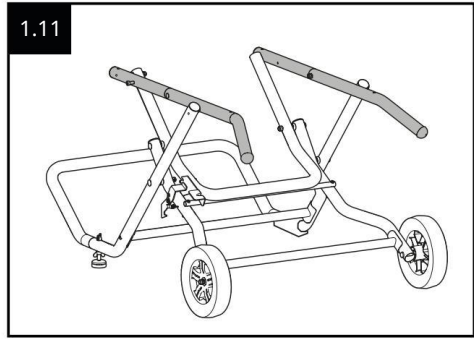
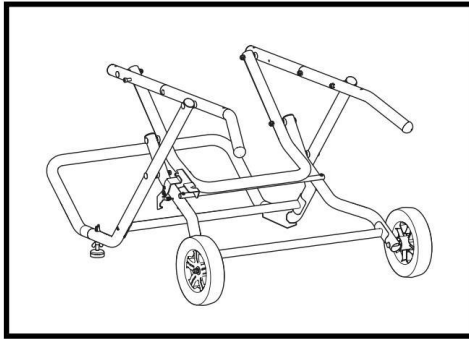
R255 **R255**
TBLX **TBLX +**

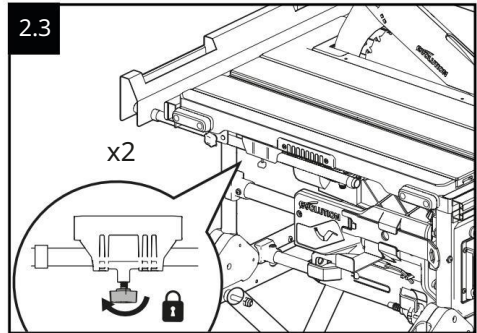
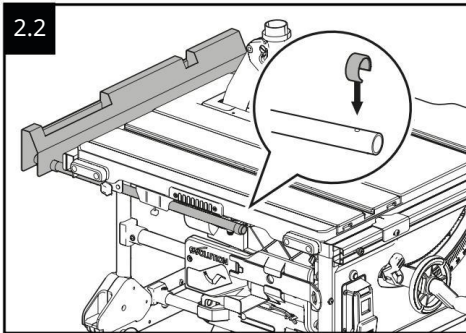
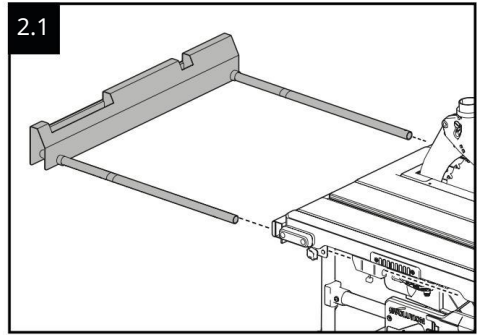
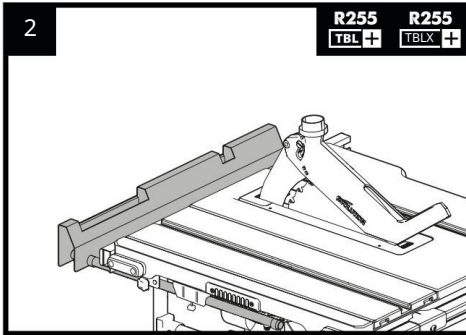
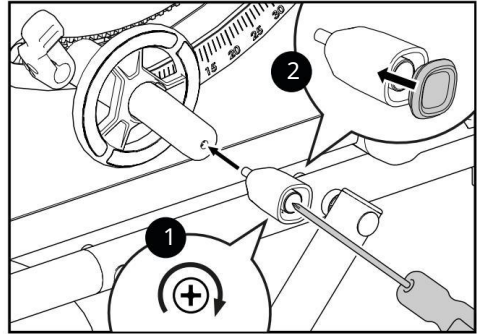
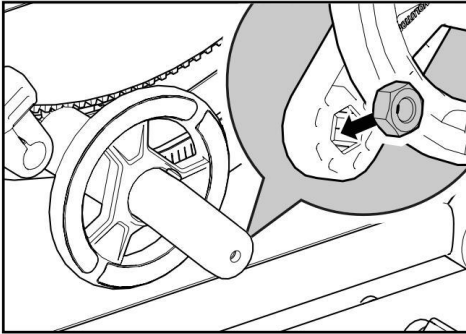
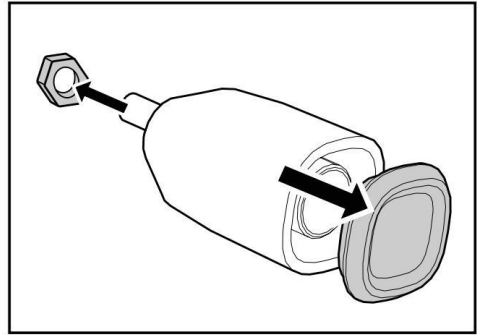
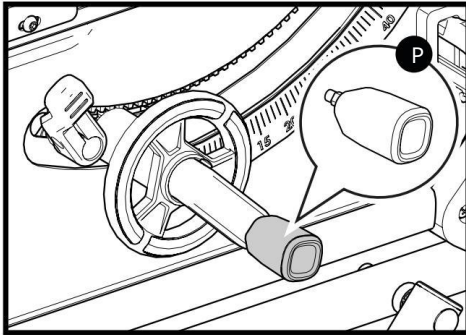


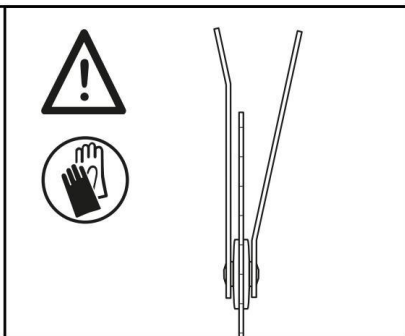
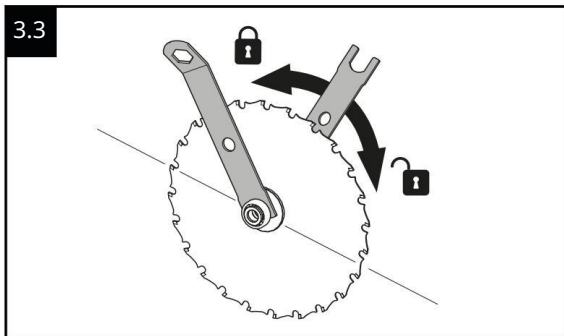
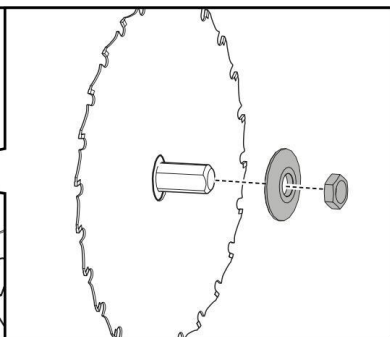
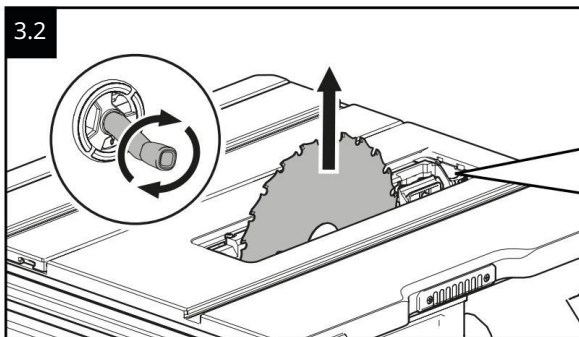
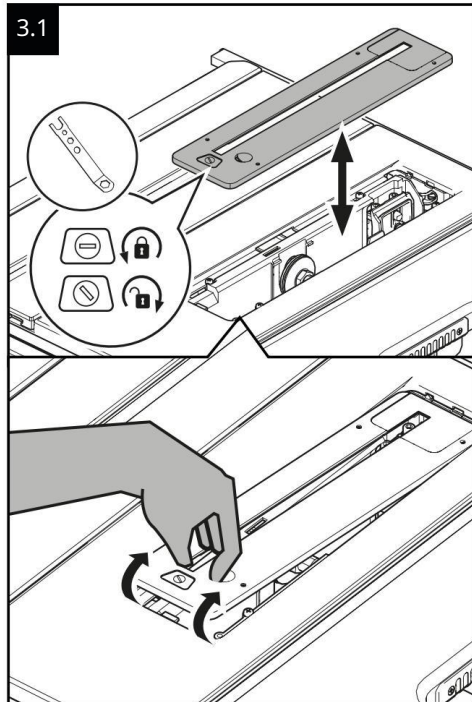
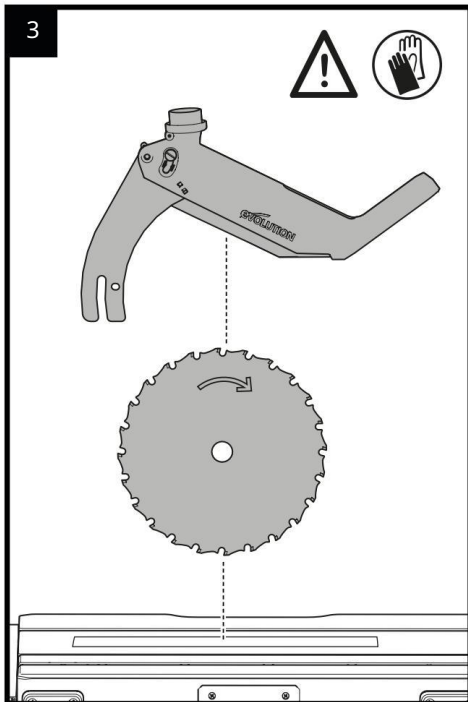


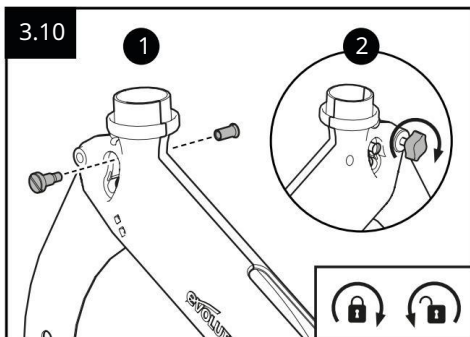
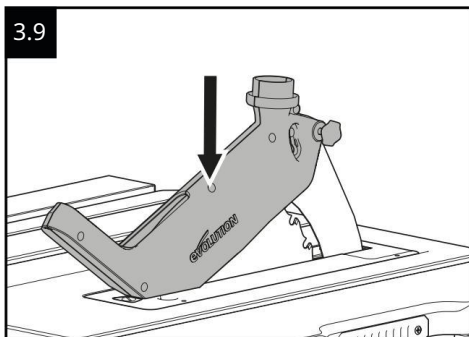
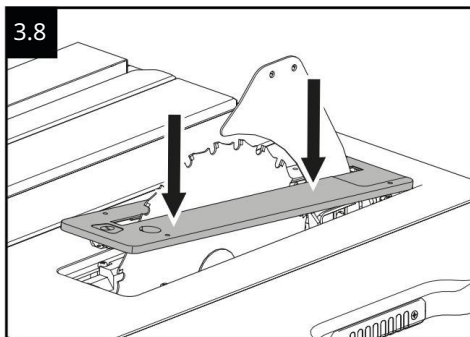
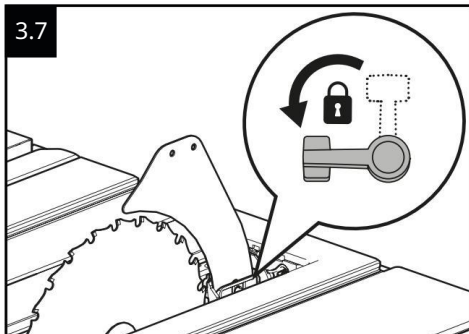
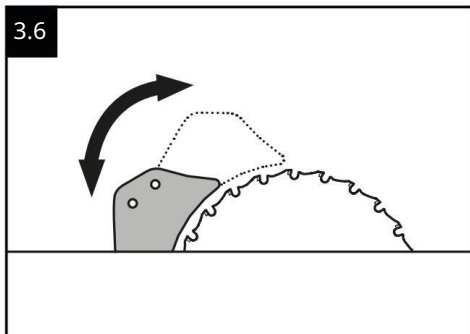
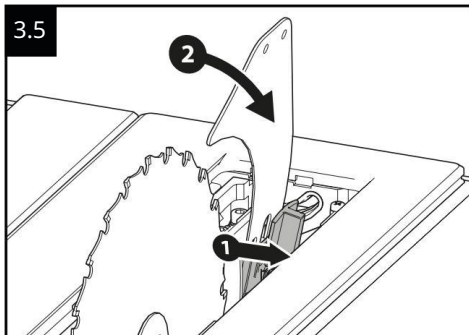
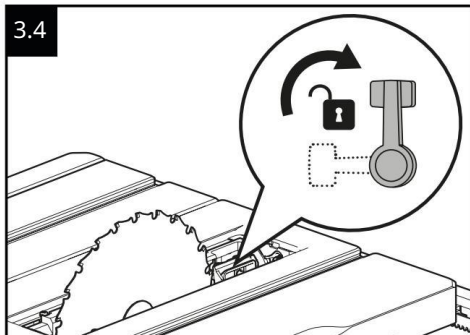


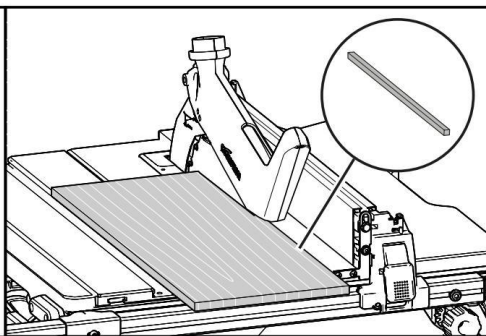
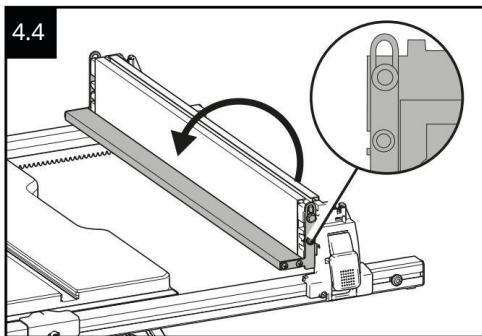
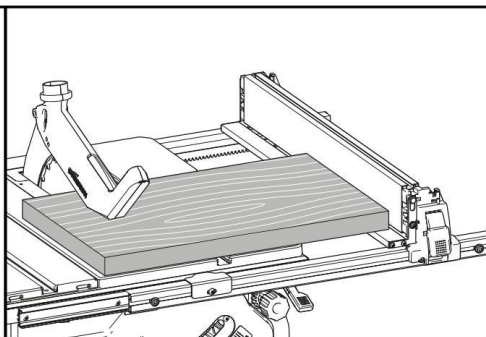
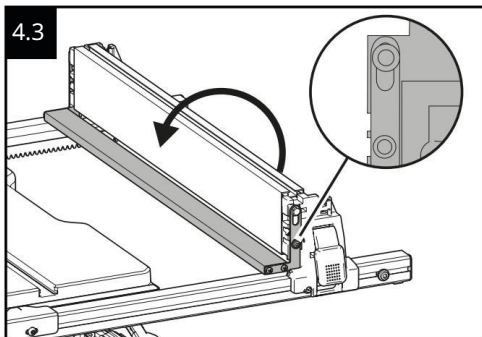
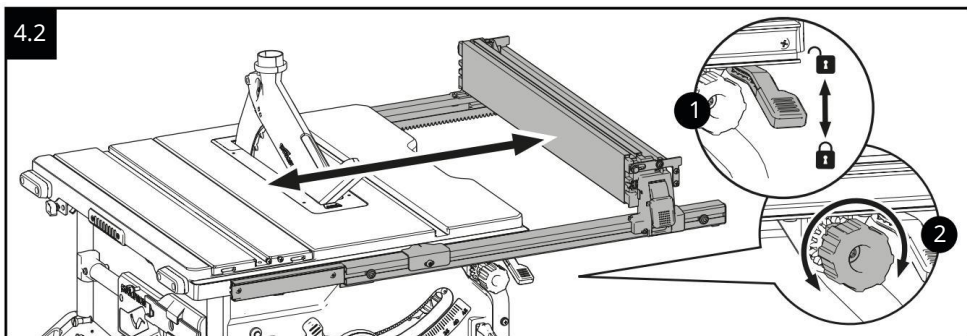
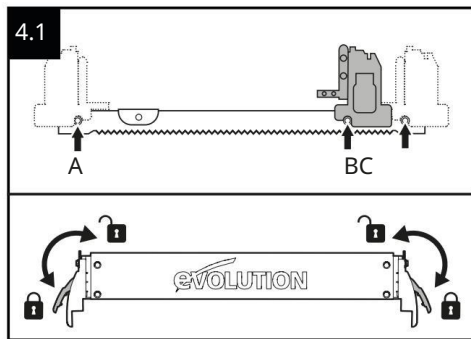
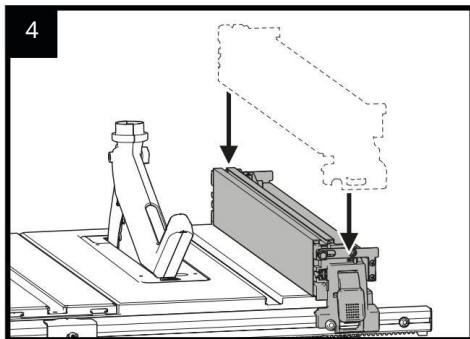


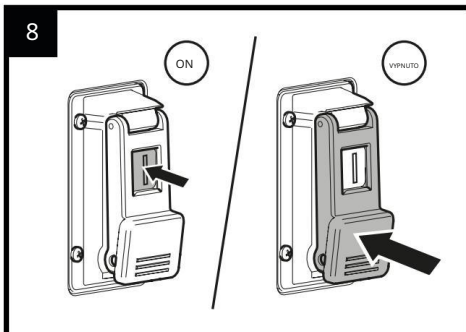
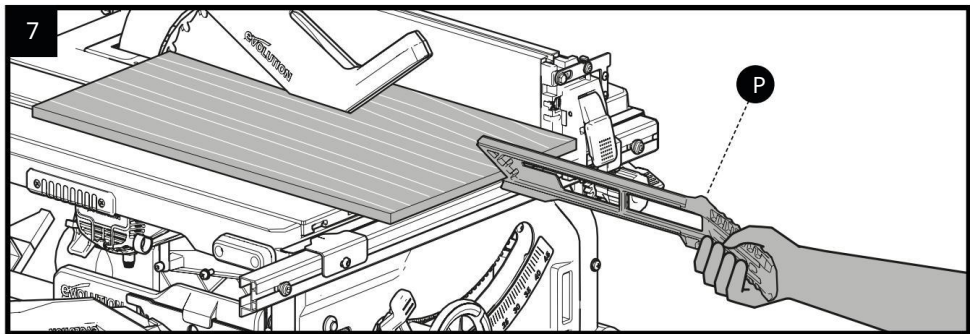
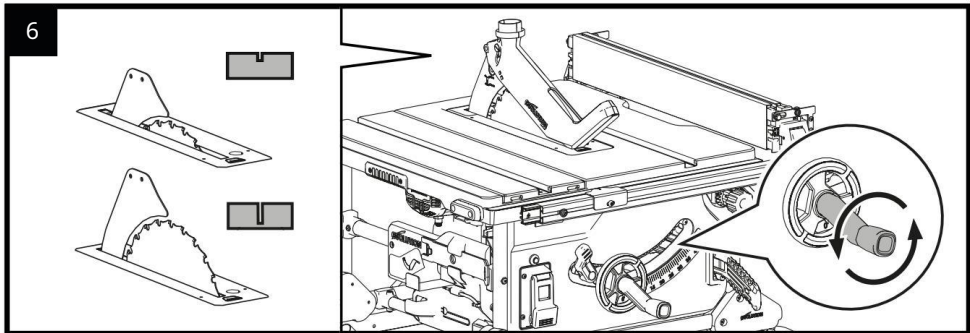
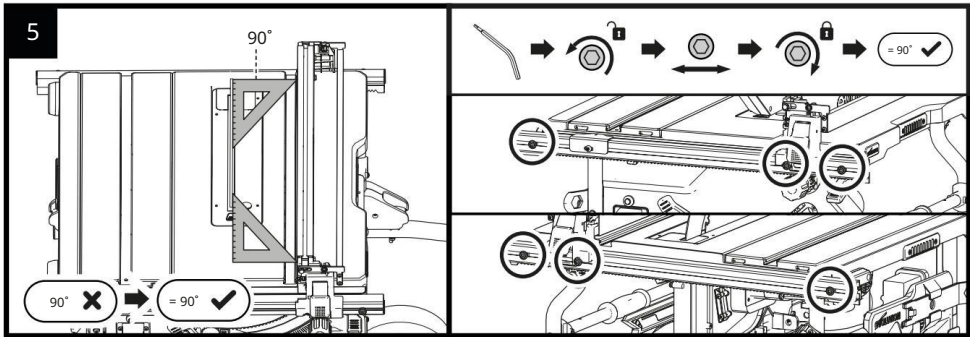


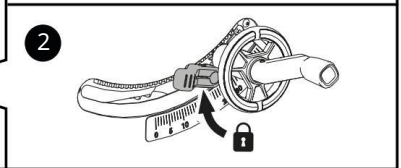
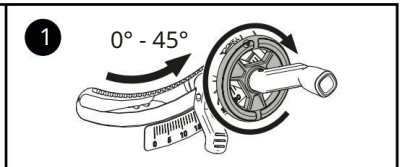
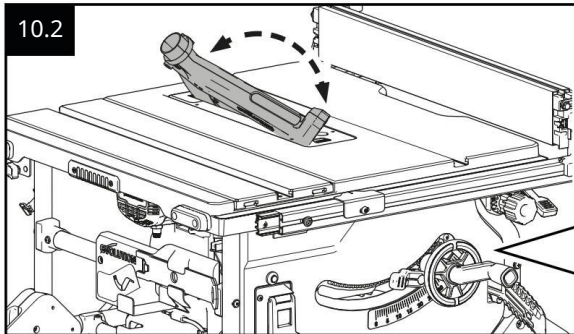
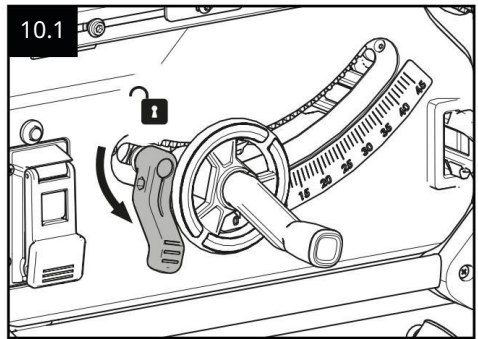
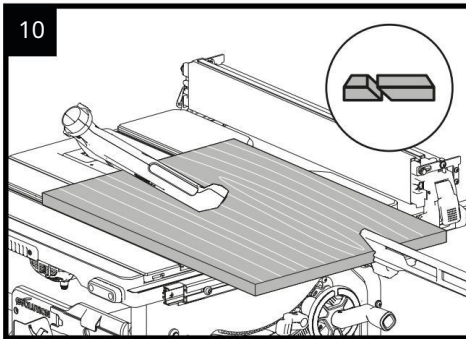
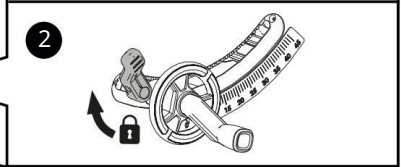
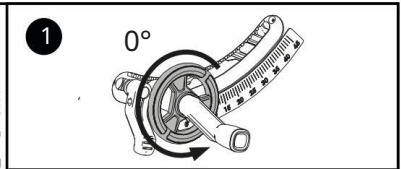
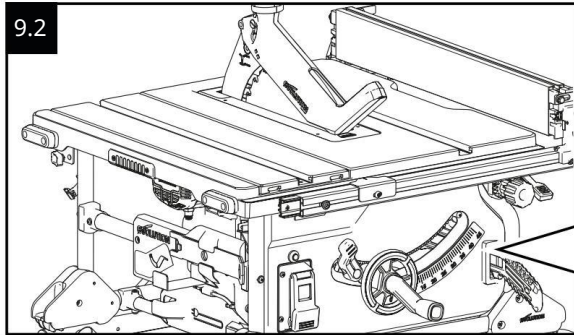
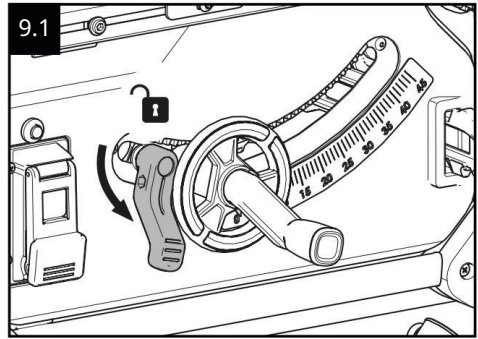
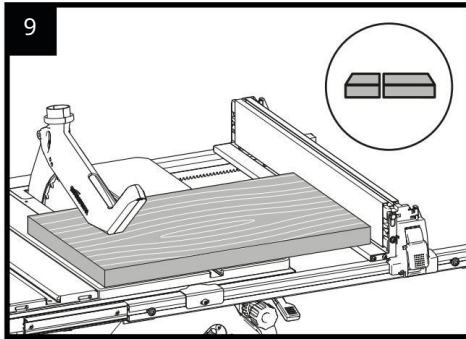


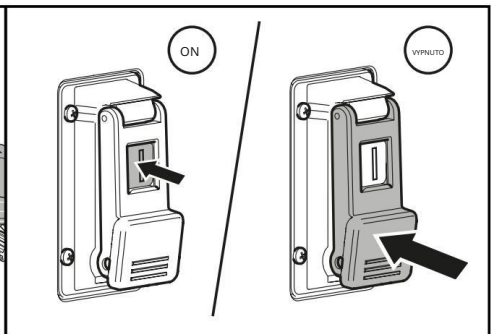
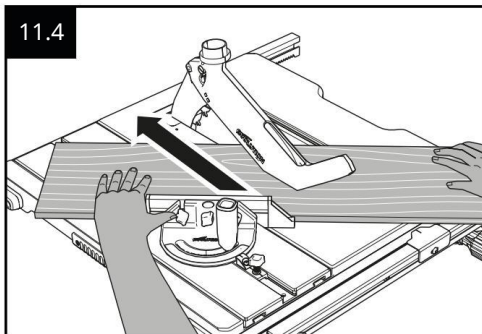
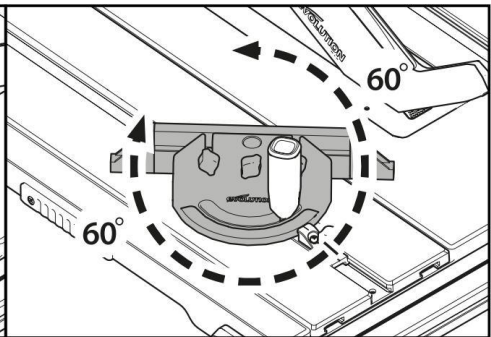
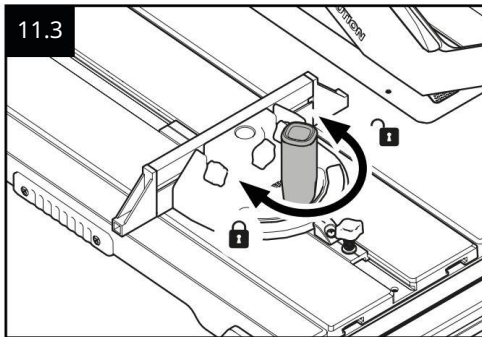
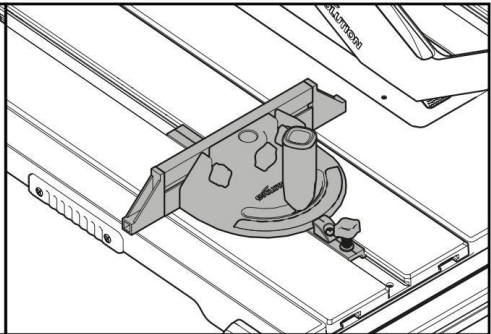
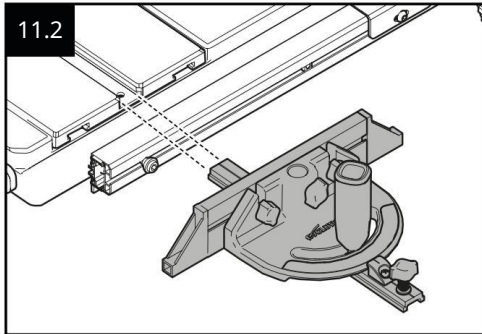
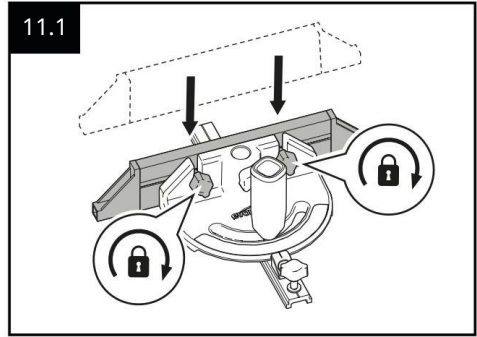
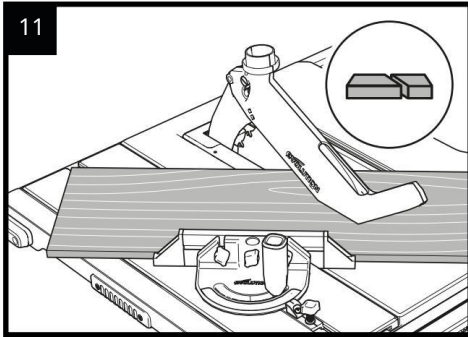


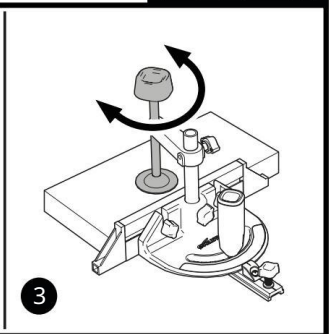
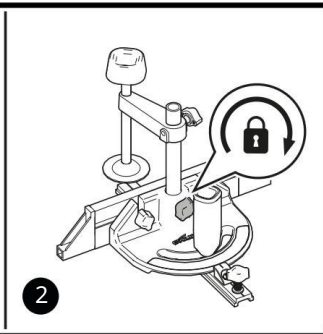
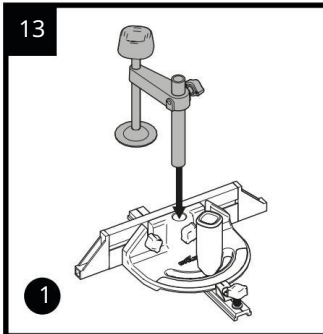
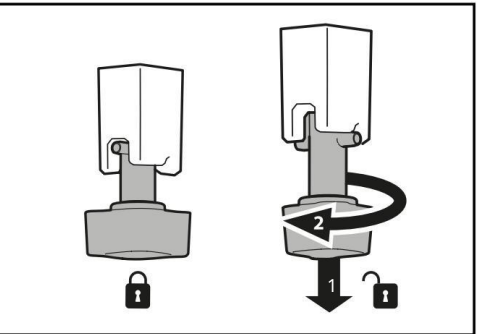
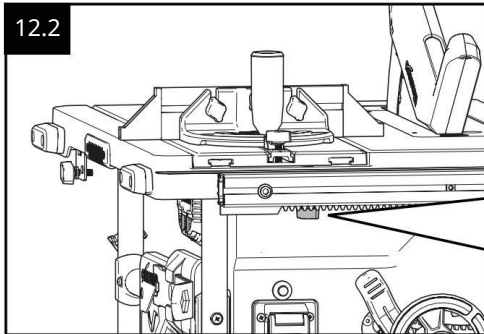
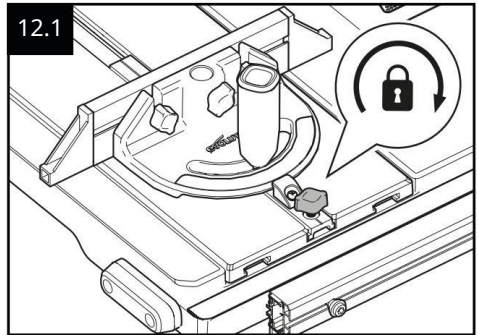
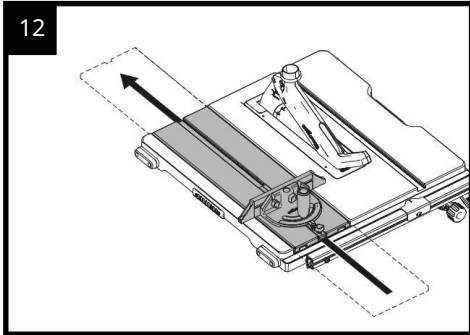




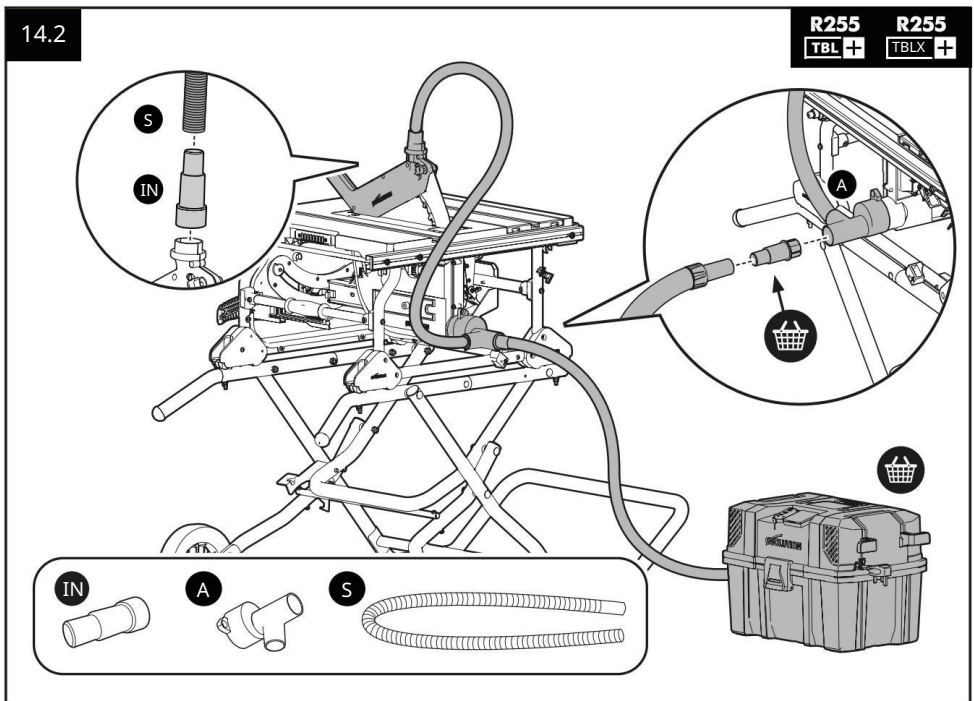
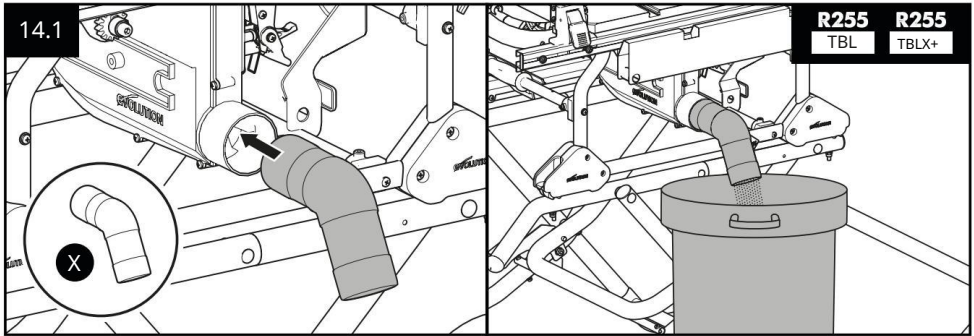
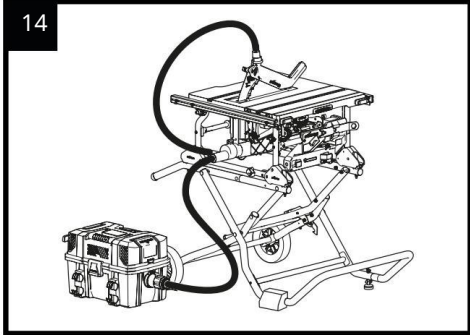


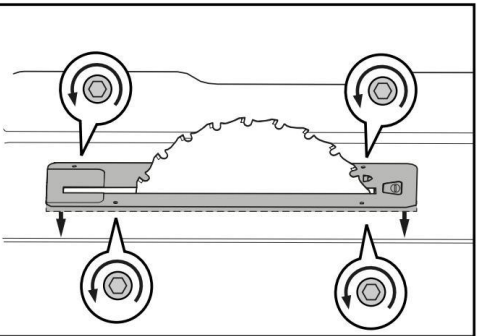
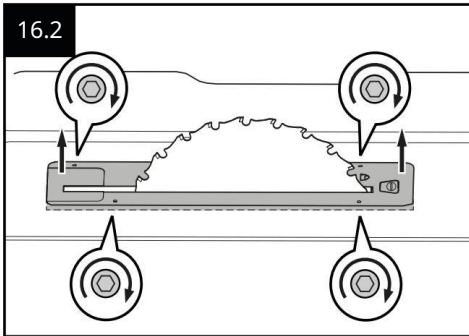
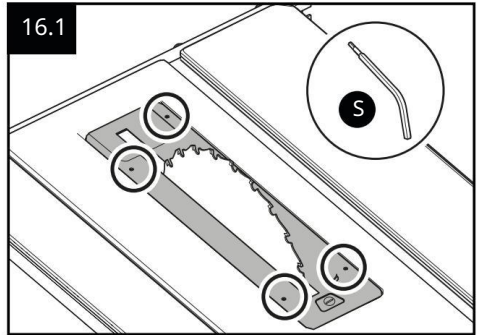
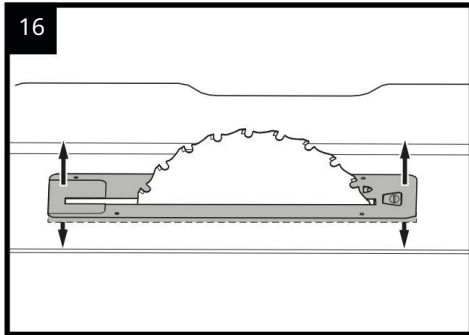
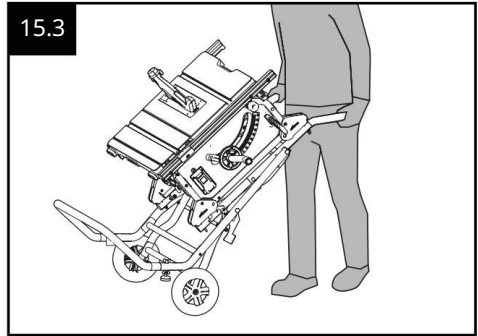
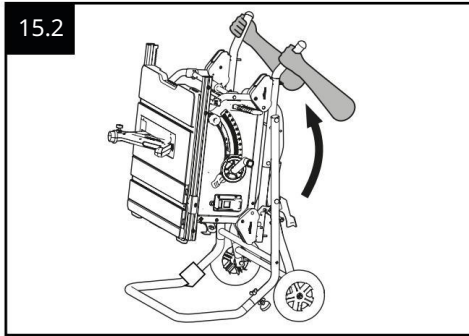
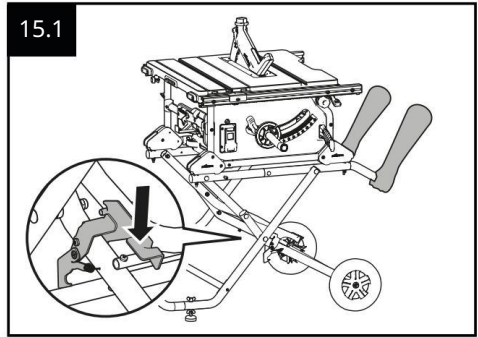
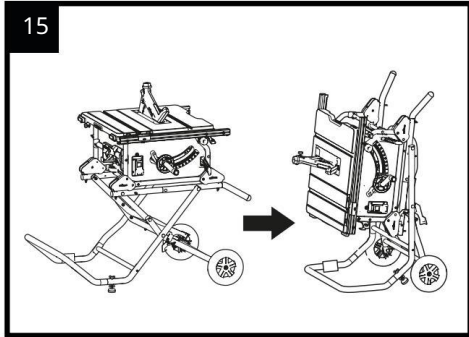


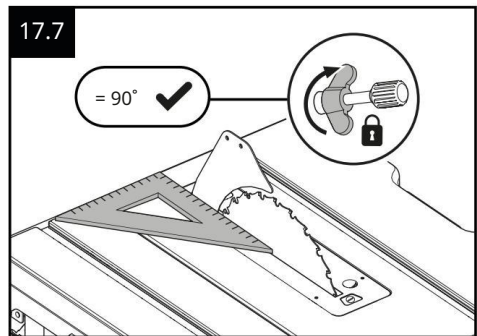
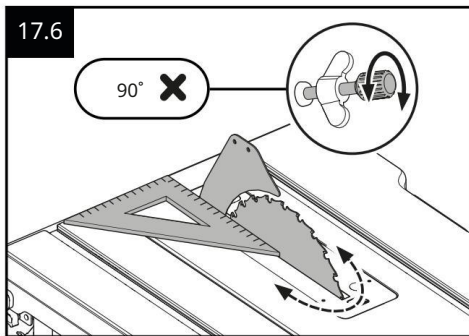
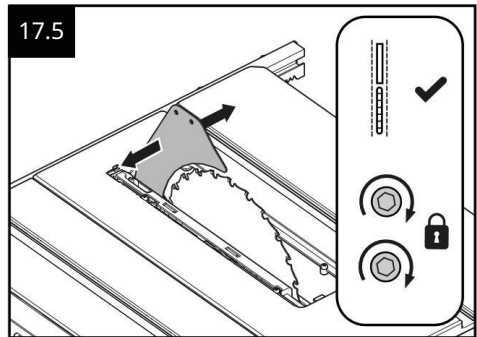
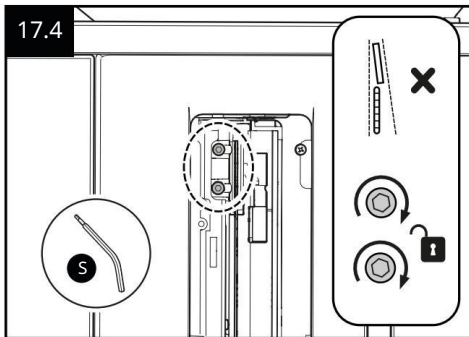
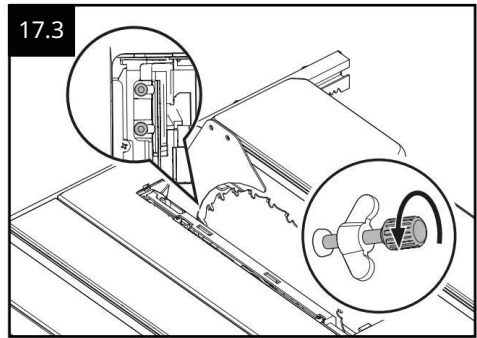
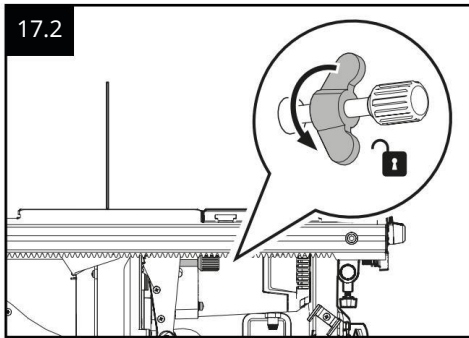
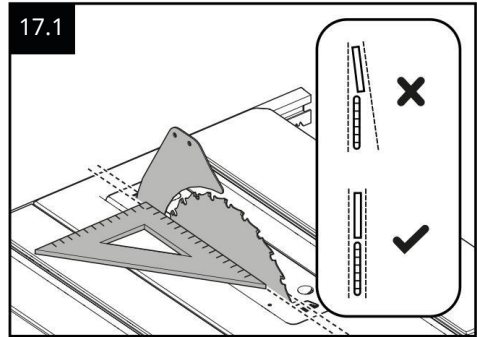
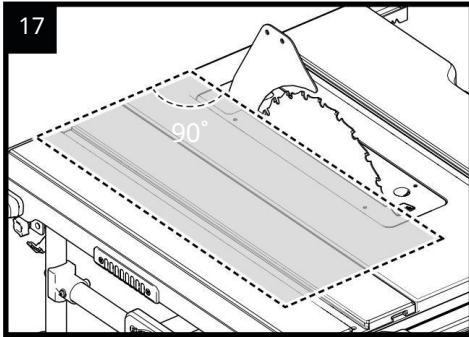


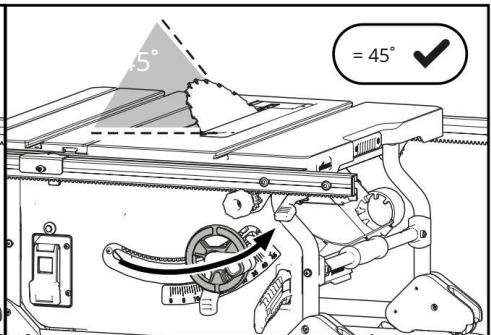
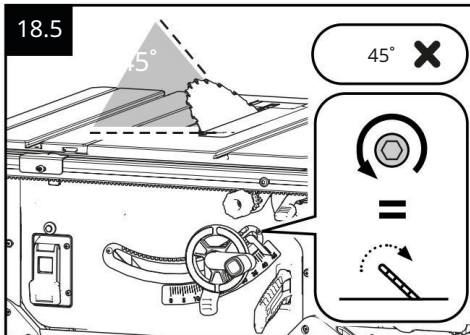
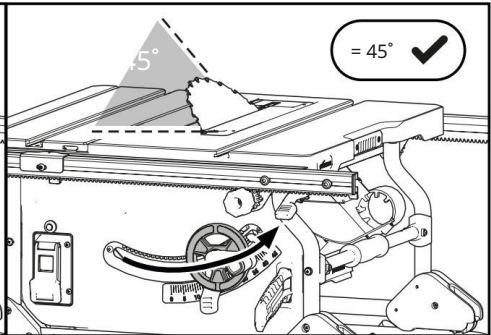
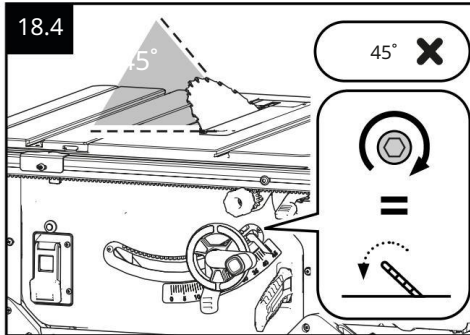
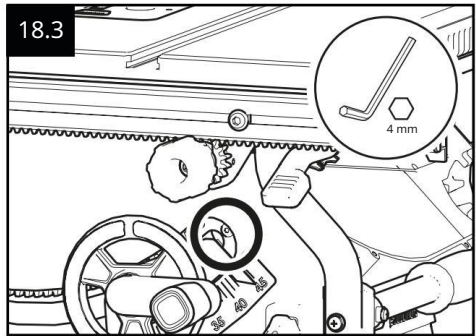
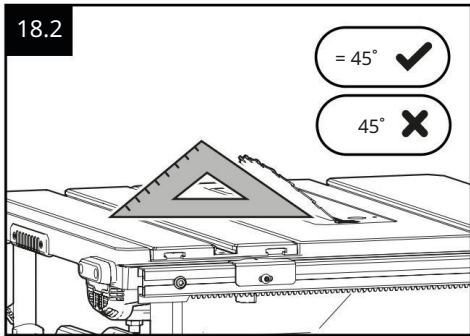
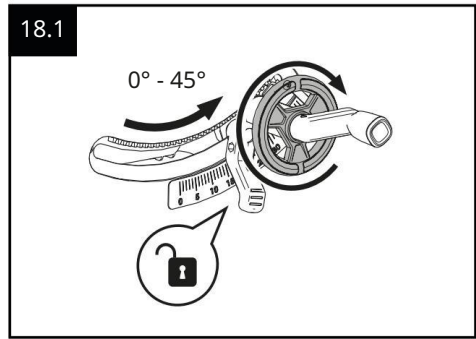
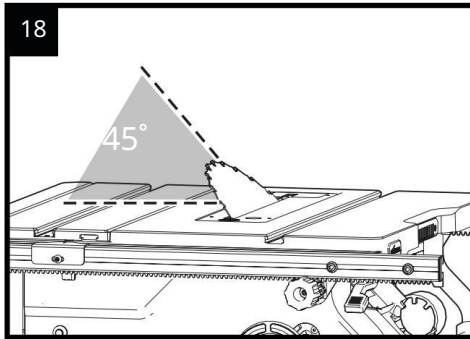


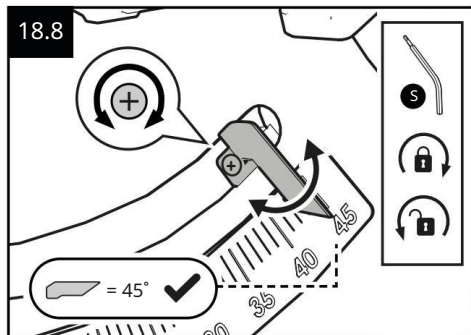
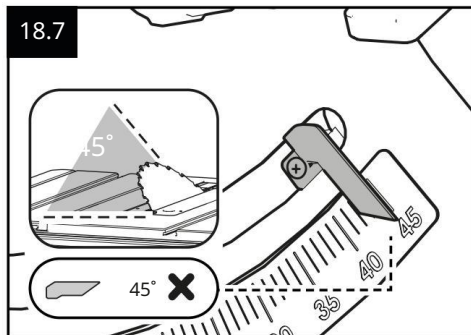
R255 R255
TBL TBLX











PROHLÁŠENÍ O SHODĚ

Evolution Power Tools Ltd. prohlašuje, že následující produkty:

- Stolová pila R25STBL 255 mm
- Model Nr. 119-0001, 119-0002, 119-0003
- Stoňní pila 255mm R25STBLX
- Model Nr. 119-0006, 119-0007, 119-0008
- Stoňní pila 255mm R25STBL+
- Model Nr. 119-0011, 119-0012, 119-0013
- Stoňní pila 255mm R25STBLX+
- Model Nr. 119-0016, 119-0017, 119-0018
- Značka: Evolution

Dodržujte následující směrnice a normy:

- 2006/42/ES, 2014/30/EU, 2000/14/ES & 2005/88/ES, 2011/65/EU & (EU) 2015/863, 2012/19/EU.
- EN 62841-1:2015/A11:2022 • EN 62841-3-1:2014/A12:2021
- EN IEC 55014-1:2021 • EN IEC 55014-2:2021
- EN IEC 61000-3-2-2019/A1:2021 • EN 61000-3-3:2013+A2:2021

110V: Oznamovaný subjekt TÜV SÜD Product Service GmbH (NB 0123), Ridlerstrabe 65,80339 MÜNCHEN, Německo, provedl ES zkoušku typu a vydal certifikát EU zkoušky typu: M6A 070718 0393 Rev.00

230V: Oznamovaný subjekt TÜV SÜD Product Service GmbH (NB 0123), Ridlerstrabe 65,80339 MÜNCHEN, Německo, provedl ES zkoušku typu a vydal certifikát EU zkoušky typu: M6A 070718 03940 Rev.00

Niže podepsaný držitel technického dokumentu činí toto prohlášení jménem společnosti Evolution Power Tools Ltd.

Task: Barry Bloomer
generální ředitel
Datum: 13.12.2023

Spojené království: Evolution Power Tools Ltd, Venture One, Longacre Close, Holbrook Industrial Estate, Sheffield, S20 3FR.
FR: Evolution Power Tools SAS, 61 Avenue Lafontaine, 33560, Carbon-Blanc, Bordeaux, Francie.



PROHLÁŠENÍ O SHODĚ

Evolution Power Tools Ltd. prohlašuje, že tento produkt:

- Stoňní pila 255mm R25STBL
- Model Nr. 119-0001, 119-0002, 119-0003
- Stoňní pila 255mm R25STBLX
- Model Nr. 119-0006, 119-0007, 119-0008
- Stoňní pila 255mm R25STBL+
- Model Nr. 119-0011, 119-0012, 119-0013
- Stoňní pila 255mm R25STBLX+
- Model Nr. 119-0016, 119-0017, 119-0018
- Marque: Evoluce

Spĺňuje následující směrnice a normy:

- 2006/42/ES, 2014/30/EU, 2000/14/ES & 2005/88/ES, 2011/65/EU & (EU) 2015/863, 2012/19/EU.
- EN 62841-1:2015/A11:2022 • EN 62841-3-1:2014/A12:2021
- EN IEC 55014-1:2021 • EN IEC 55014-2:2021
- EN IEC 61000-3-2-2019/A1:2021 • EN 61000-3-3:2013+A2:2021

Toto činí držitel níže podepsaného technického dokumentu prohlášení jménem společnosti Evolution Power Tools Ltd.

Tiskřný název:
Barry Bloomer
CEO
Datum : 13.12.2023

RU : Evolution Power Tools Ltd, Venture One, Longacre Close, Holbrook Industrial Estate, Sheffield, S20 3FR.
FR: Evolution Power Tools SAS, 61 Avenue Lafontaine, 33560, Carbon-Blanc, Bordeaux, Francie.



SPOJENÉ KRÁLOVSTVÍ
Evolution Power Tools Ltd
Venture One, Longacre Close
Průmyslový areál Holbrook
Sheffield, S20 3FR

Tel: +44 (0)114 251 1022

FRANCIE
Evolution Power Tools SAS
61 Avenue Lafontaine
33560, Carbon-Blanc
Bordeaux

Tel: +33 (0)5 57 30 61 89