

RUČNÍ ODHROTOVACÍ SYSTÉM B2 AIR

obj.č. 24 200



Návod na obsluhu zařízení

ZMĚNA VYHRAZENA

Obsah:

Všeobecné informace	3
Popis stroje B2 AIR	4
Identifikační údaje	4
Zkoušky	4
Záruky	4
Bezpečnostní předpisy	5
Technické specifikace	7
Příslušenství	7
Vybalení zařízení	7
Ovládací prvky B2 AIR	8
Používání	9
Nastavení velikosti úběru	9
Obrábění	10
Výměna frézovací hlavy	11
Výměna břitových destiček	12
Údržba a provoz	13
Náhradní díly	13
Seznam náhradních dílů	14



Před použitím si vždy pečlivě prostudujte návod k obsluze

1. Všeobecné informace

Děkujeme, že jste si zakoupili jeden z našich strojů a doufáme, že s ním budete plně spokojeni.

Tato příručka obsahuje všechny pokyny pro instalaci, seřízení, provoz a údržbu stroje B2 AIR v souladu s platnými bezpečnostními normami.

Informace a údaje v této příručce mohou být předmětem změn v důsledku dalšího zdokonalování strojů. Pro odstranění všech pochybností se při zjištění rozdílů prosím obraťte na společnost N.KO Machines.

Na stroji nikdy neprovádějte žádné operace předtím, než si přečtete pokyny v příručce a porozumíte jim. Velká část nehod, které se na pracovišti stanou, je způsobena tím, že se nedodržují pokyny a doporučení obsažené v příručce.

Grafické symboly v příručce jsou použity pro zdůraznění důležitých informací týkajících se bezpečnosti a provozu stroje.



Pozor:

Důležité informace pro osobní bezpečnost obsluhy.



Důležité:

Pokyn, který je nutno dodržovat pro zajištění správného provozu stroje.

2. Popis stroje B2 AIR

Stroj B2 AIR je určen pouze k následujícím činnostem:

B2 AIR je určen výhradně pro odjehlení kovových materiálů v dílně nebo na výrobní hale. Jedná se o ruční, ručně vedený stroj. Hlavní předností stroje je jeho schopnost obrábět jak rovné, tak i tvarové obrobky, otvory ale i trubky. B2 AIR může provádět i zaoblení hran obrobků. Pro tuto aplikaci, je nutný speciální řezný břit viz text níže.

Stroj používejte pouze v prostředí chráněném proti dešti, sněhu a dalším nepříznivým vlivům počasí.

3. Identifikační údaje

Identifikační údaje stroje B2 AIR jsou uvedeny na štítku, připevněném na tělese stroje.

4. Zkoušky

Stroj na srážení hran je zkoušen v naší technické zkušebně.

Během této zkoušky je odzkoušena správná funkce odjehlení plechů a profilů různých typů a velikostí.

5. Záruky

Na ukosovací systém B2 AIR poskytuje prodávající záruku, že zboží nebude mít materiálové a výrobní vady po dobu 12 měsíců ode dne dodání zboží.

Na bezvadnou funkci zboží a použité materiály je poskytována záruka po dobu 12 měsíců ode dne dodání zboží.

Prodávající se zavazuje zajistit odstranění veškerých případných vad, na něž se vztahuje záruka, bezplatně a bez zbytečného odkladu tak, aby mohl kupující zboží řádně užívat. Uplatní-li kupující práva z odpovědnosti za vady, na něž se záruka nevztahuje, uhradí prodávajícímu náklady s tímto spojené.

Výrobce považuje záruku za neplatnou v případě:

- nevhodného používání stroje.
- používání v rozporu s národními nebo mezinárodními normami
- nesprávné instalace
- vadného přívodu stlačeného vzduchu nebo jeho špatné kvality
- vážných nedostatků v údržbě
- neoprávněných modifikací anebo zásahů
- používání jiných než originálních a výrobcem schválených náhradních dílů a příslušenství pro dotyčný model
- úplného nebo částečného nedodržování pokynů této příručky
- výjimečných událostí, přírodních kalamit, či jiných.

6. Bezpečnostní předpisy



Pozor:

Pro zamezení vzniku úrazu dodržujte následující

Před obráběním zkontrolujte, zda stroj není mechanicky nebo jinak poškozen.

Stroj uvádějte do provozu jen v případě, že není nijak poškozena přívodní tlaková hadice.

Tlakovou hadici a vzduchové spojky pravidelně kontrolujte. V případě poškození je ihned nechte vyměnit v servisu, který má oprávnění takovéto opravy provádět. Kontaktujte vašeho dodavatele.

Stroj má tkz. spodní výfuk přes řezný nástroj. Toto řešení má výhodu chlazení nástroje a odfuku třísek je však nutno dbát zvýšené opatrnosti a nosit ochranné brýle.

Třísky mohou být vymrštěny proti vaší tváři.

Osobní ochrana proti úrazu

při práci používejte ochranné brýle, pevnou pracovní obuv, ochranu sluchu, vhodnou pokrývku hlavy, popř. ochranou helmu.

- Stroj připojujte na rozvod tlakového vzduchu pouze v případě, že je spouštěcí ventil stroje v poloze vypnuto.
- Před každým použitím zkontrolujte, zda není poškozené zařízení a přívod tlakového vzduchu. Nepoužívejte přístroj s jakýmkoli poškozením.
- Zařízení chraňte před vlhkostí a nepoužívejte ve vlhkém prostředí.
- Zajistěte dobré osvětlení pracoviště tak aby se zamezilo riziku možného úrazu či poškození zraku.
- Pozor, nástroj (fréza) je ostrý, hrozí nebezpečí poranění. Při výměně používejte ochranné rukavice, **nikdy se nedotýkejte frézy, když je v pohybu.**
- Obráběný materiál, musí být vždy pevně upnutý a ve vodorovné poloze. Optimální výška obrobku je 900mm nad zemí.
- Během práce si dejte pozor na přívodní hadici, měla by vždy být volně položená na zemi mimo opracovávaný materiál a jiné ostré předměty.
- Po práci odpojte zařízení od přívodu tlakového vzduchu.
- Nepřetěžujte motor stroje. Stroj pracuje nejlépe, když není přetěžován.
- Při práci držte zařízení pevně v ruce - dlani.
- Věnujte pozornost nebezpečí poranění horkými šponami.



Důležité:

V případě poškození, stroj nechte opravit v servisu, který má oprávnění takovéto opravy provádět. Pro více informací, kontaktujte svého dodavatele.

7. Technické specifikace

Úhel sražení	45°
Šířka úkosu	0 až 2 mm < 400N/mm ² 0 až 1 mm > 400N/mm ²
Zaoblení	R 1,5mm
Motor	pneumatický
Otáčky	23 000 ot./min
Spotřeba vzduchu	320L/min
Pracovní tlak	6bar (5,5bar)
Váha	400g
Počet břitových destiček	3 ks
Rozměry	112x60x48mm
Posuv	manuální

8. Příslušenství

Řezné destičky, tří-břité, pro odjehlení (bal.10ks)	24 201
Řezné destičky, tří-břité, pro odjehlení, povlakované TiN (bal.10ks)	24 204
Řezné destičky pro zaoblení hran R 1,5mm tří-břité (bal.10ks)	24 202
Pneu set – (pneumatická hadice kompletní včetně rychlospojek, filtrační, regulační a přimazávací jednotky)	24 203

9. Vybalení zařízení

Stroj vybalte z kartonu a překontrolujte, zda je vše v pořádku a stroj je nepoškozený. V případě dotazu kontaktujte prodejce.

Stroj B2 AIR je dodáván spolu s nezbytným nářadím pro obsluhu, bez nástroje a rychlospojky přívodu vzduchu.

Nástroje, tlakovou hadici, potřebné spojky, filtrační a regulační jednotku lze dokoupit. Nahlédněte do katalogu společnosti N.KO Machines a kontaktujte svého dodavatele.

10. Ovládací prvky B2 AIR

Obr.10.0.1



- A. Spouštěcí ventil
- B. Připojení tlakového vzduchu
- C. Těleso motoru
- D. Aretační šroub objímky přítlačného talíře – Zajištění nastaveného úběru
- E. Přítlačný talíř s objímkou

11. Používání

● **Důležité:**

Zařízení, smí být používáno pouze, je-li osazené břitovými destičkami, které dodává váš dodavatel, resp. výrobce zařízení. Jedná se o třístranné břitové destičky. Zařízení je osazeno 3 kusy břitových destiček. Důrazně nedoporučujeme používat jiné než originální destičky.

11.1 Nastavení velikosti úběru

⚠ **Pozor:**

Při seřizování používejte pracovní rukavice a další prostředky osobní ochrany. Operace musí být prováděny na stroji v klidu a po odpojení od rozvodu tlakového vzduchu.

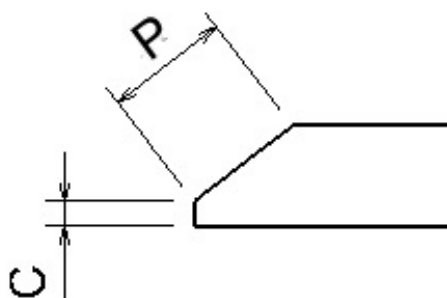
- Odpojte stroj od přívodu stlačeného vzduchu.
- Povolte šroub aretace nastavení (obr.10.0.1 pozice D)
- Otáčejte vodícím talířem (obr.10.0.1 pozice E) pro nastavení velikosti úběru. Aktuální nastavení můžete odečítat na integrované stupnici. Stupnice je pouze orientační a výsledný úběr může být odlišný.
- Po nastavení, utáhněte opět šroub (obr.10.0.1 pozice D).

● **Důležité:**

Maximální úběr je 2mm šířky úkosu (kóta P obr.11.1.1). Tohoto úběru je nutné dosáhnout ve více krocích. Záleží na pevnosti materiálu. Doporučujeme provést test.

Začněte s menším úběrem a postupně hodnotu zvyšujte až do chvíle, kdy bude ještě práce se strojem pohodlná, a destičky budou mít schopnost plynulého úběru bez zvýšených vibrací. Doporučujeme založit si pracovní deník, kde si můžete zaznamenávat naměřené hodnoty a svůj vlastní postup obrábění.

obr. 11.1.1



 **Důležité:**

Stroj byl zkonstruován pro ruční odjehlení. Přesnost obrobení je podmíněna odpovídající přípravou obráběných hran. Bohužel materiál je často tkz Podpálen či podstřižen. Tyto nepřesnosti se samozřejmě projeví i na výsledku obrábění.

 **Důležité:**

Pokud je obtížné obrobít úkos v jednom kroku, doporučujeme proces rozdělit na více třísek. Důvodem může být opotřebenost řezných destiček nebo horší obrobitelnost materiálu.

2. Obrábění

- Připojte zařízení na rozvod tlakového vzduchu a na regulátoru tlaku nastavte hodnotu 5 - 6bar. Pro stanovení optimální hodnoty doporučujeme provést test.
- Přimazávání nastavte na střední polohu.
- Po pozorném nastavení prvního úběru viz odstavec 11.1, uchopte pevně zařízení, odjistěte pojistku spouštěcího ventilu a stroj uveďte do provozu.
- Stroj nasadte na materiál tak, aby přítlačný/kontaktní talíř (obr. 10.0.1 pozice E) byl v kontaktu s materiálem v maximálně možné ploše.
- Pomalu se přibližujte strojem k materiálu, až ucítíte, že fréza se dostává do záběru. **POZOR!!!** V této chvíli může dojít k zpětnému rázu, proto buďte opatrní.
- Stroj posunujte dále ve směru do materiálu až do chvíle, kdy fréza bude v materiálu zanořená v plném profilu nastavené třísky. Kontaktní rolna se nyní musí dotýkat hrany obrobku. Přítlačný talíř musí ležet svoji plochou na materiálu.
- Nyní můžete zahájit obrábění směrem zleva doprava. Stroj posunujte konstantně jen takovou rychlostí, aby fréza byla schopna plynule odebírat materiál v nastaveném profilu třísky. V opačném případě bude fréza z materiálu vytlačována a úběr bude nerovnoměrný.

 **Pozor:**

Při práci používejte pracovní rukavice a další prostředky osobní ochrany.

Operace údržby musí být prováděny na stroji v klidu a po odpojení od rozvodu tlakového vzduchu.

 **Důležité:**

Posuv při obrábění je vždy zleva doprava.

 **Pozor:**

Obsluha zařízení musí vždy držet zařízení pevně v dlani.

11.2 Výměna frézovací hlavy

Výměna hlavy je možná jen pomocí speciálního náradí.
Pro bližší informace kontaktujte svého dodavatele.



Pozor:

Při seřizování používejte pracovní rukavice a další prostředky osobní ochrany. Operace musí být prováděny na stroji v klidu a po odpojení od rozvodu tlakového vzduchu.

3. Výměna břitových destiček



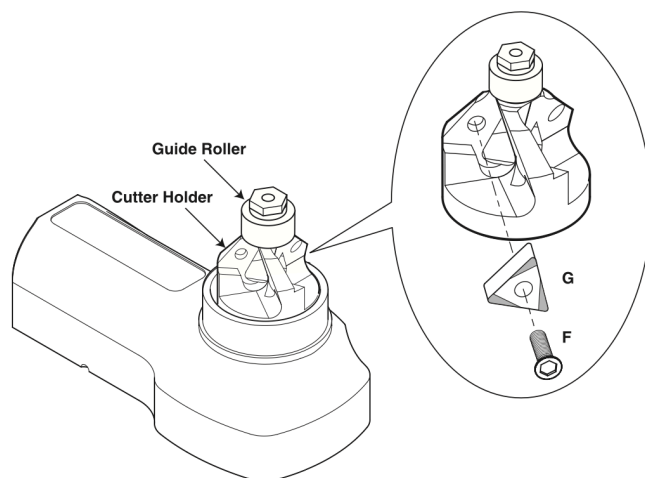
Důležité:

Pracujte jen s ostrými a nepoškozenými břitovými destičkami. Předejdete tak poškození stroje.

Pokud jsou řezné destičky opotřebené nebo vylámané, vyměňte je.

- Přiloženým klíčem uvolněte šrouby (obr. 11.3.1 pozice F) jimiž jsou řezné destičky utaženy.
- Řezné destičky (obr. 11.3.1 pozice G) zaměňte za nové, jiné nebo jen otočte tak, aby jste využili všechny řezné hrany. Pozor! Vzhledem k jejich specifickému tvaru, věnujte této operaci zvýšenou pozornost.
- Řezné destičky znovu řádně utáhněte šrouby (obr. 11.3.1 pozice F).
- Namontujte sestavu vodícího talíře dle kapitoly 11.2

Obr. 11.3.1



12. Údržba a provoz

Stroj B2 AIR je vybaven pneumatickým pohonem. Pro bezproblémový provoz je nutno zajistit dostatečnou kvalitu tlakového vzduchu.

K tomu slouží filtrační a přimazávací jednotky.

Správný výběr této jednotky úpravy vzduchu konzultujte se svým dodavatelem nebo přímo s výrobcem zařízení B2 AIR, společností N.KO Machines.

Pro přimazávání zvolte příslušný olej vhodný pro mazání pneumatických pohonů. Mazací cyklus nastavte na střední polohu.

Důležité:

Pohyblivé součásti, závity a vzduchové spojky musí být průběžně čištěny nejlépe tlakovým vzduchem a konzervovány (mazány).

Pozor:

Při používání stlačeného vzduchu pro účely čištění noste ochranné brýle a nikdy nepoužívejte tlak překračující hodnotu 2 bar.

13. Náhradní díly a příslušenství

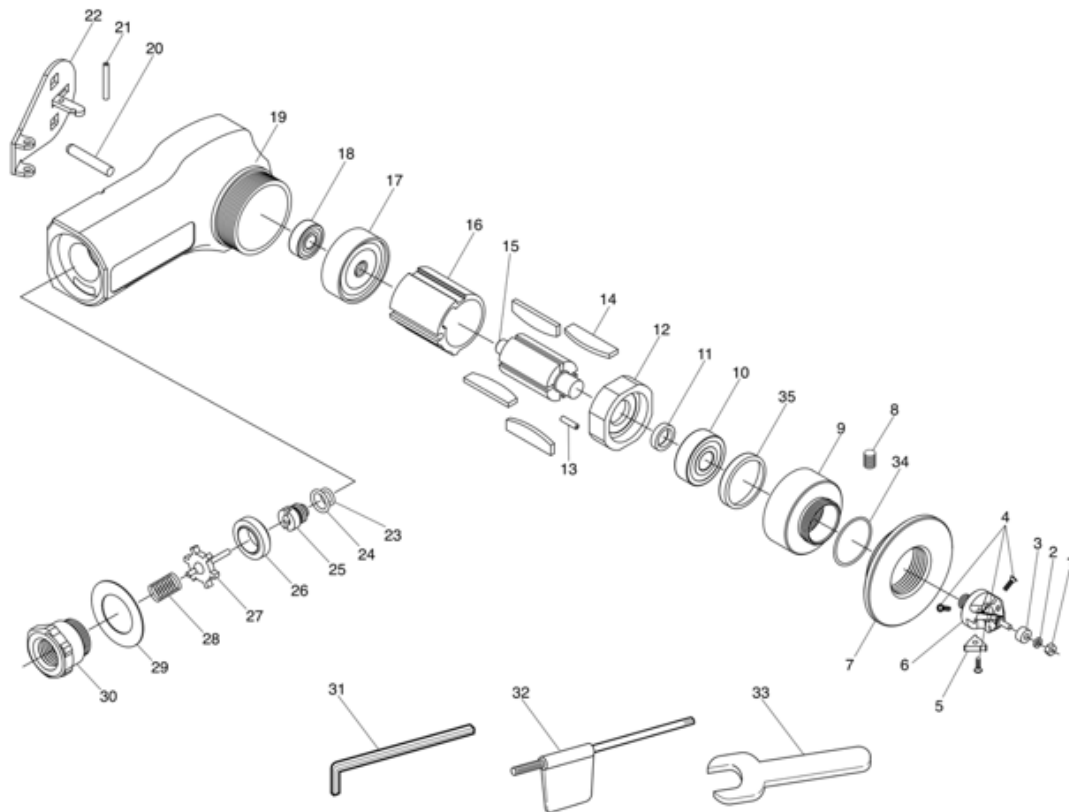
Objednávky náhradních dílů musí obsahovat tyto informace:

- typ stroje;
- sériové číslo;
- popis požadovaného dílu a jeho číslo
- množství.

13.1. Příslušenství

Order.Nr.	description	picture
24 203	FRL Filtrační, regulační a přimazávací jednotka včetně hadice a potřebných rychlospojek	
24 201	Řezný břit standard	
24 204	Řezný břit premium	
24 202	Řezný břit radius R1,5mm	

13.2. Seznam náhradních dílů



B2 AIR SPARE PARTS				drawing no. 24200			
Number	Fig.	Part name	Pcs	Number	Fig.	Part name	Pcs
24200_01	1	Hex. Nut	1pc	24200_18	18	Ball Bearing	1pc
24200_02	2	Spring Washer	1pc	24200_19	19	Body	1pc
24200_03	3	Ball Bearing	1pc	24200_20	20	Valve Shaft	1pc
24200_04	4	Insert Screw	3pcs	24200_21	21	Roll Pin	1pc
24204	5	Cutting Inserts (deburring)	3pcs	24200_22	22	Safety Level	1pc
24202	5	Cutting insert R1.5mm (0.06")	3pcs	24200_23	23	O-Ring	1pc
24205	6	Milling Head (No inserts and screws included)	1pc	24200_24	24	O-Ring	1pc
24200_07	7	Flange	1pc	24200_25	25	Inner Bolt	1pc
24200_08	8	Screw	1pc	24200_26	26	Valve Seat	1pc
24200_09	9	Lock Ring	1pc	24200_27	27	Valve	1pc
24200_10	10	Ball Bearing	1pc	24200_28	28	Valve Spring	1pc
24200_11	11	Collar	1pc	24200_29	29	Rear Gasket	1pc
24200_12	12	Front Plate	1pc	24200_30	30	Inlet Bushing	1pc
24200_13	13	Roll Pin	1pc	24200_31	31	Hex. Wrench	1pc
24200_14	14	Rotor Blade	4pcs	24200_32	32	Flat Torx Wrench	1pc
24200_15	15	Rotor	1pc	24200_33	33	Spanner Wrench	1pc
24200_16	16	Cylinder	1pc	24200_34	34	O-Ring	1pc
24200_17	17	Rear Plate	1pc	24200_35	35	Lock Washer	1pc

Výtisk této příručky se dodává s každým strojem B2 AIR

Všechna práva vyhrazena.

Žádná část této publikace nesmí být reprodukována bez předchozího souhlasu uděleného společností
N.KO

N.KO spol. s r.o.

Táborská 398/22

293 01 Mladá Boleslav

Czech republic

phone: +420 326 772 001

fax: +420 326 774 279

e-mail: nko@nko.cz